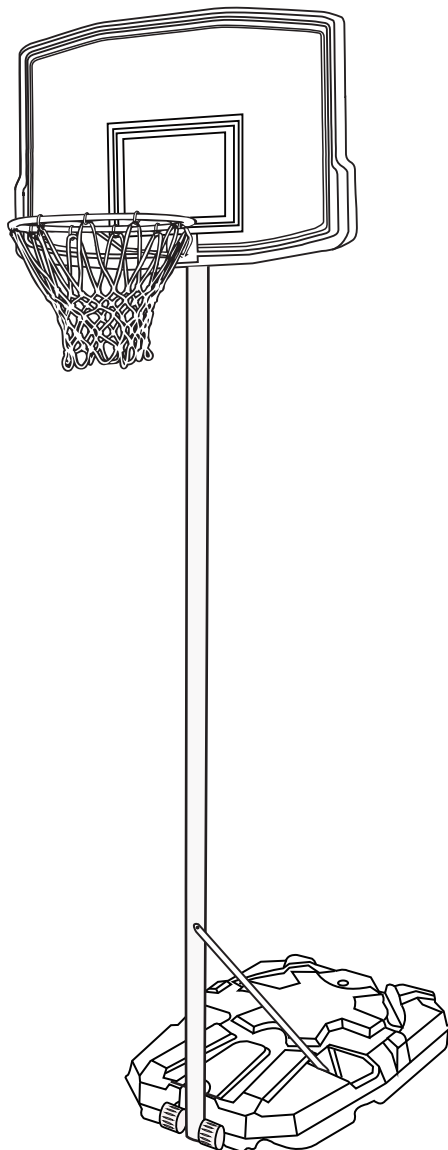


(BG) МЕТАЛНО БАСКЕТБОЛНО ТАБЛО ИНСТРУКЦИИ ЗА УПОТРЕБА

ZY-080B



ПОДГОТОВКА

МОЛЯ, ПРОЧЕТЕТЕ ВНИМАТЕЛНО ТАЗИ СТРАНИЦА

Извадете всички части от опаковката и ги поставете на чиста и мека повърхност. Уверете се, че всички части са налице. Изхвърлете правилно всички части на опаковката. Рециклирайте опаковката.



ИНСТРУКЦИИ ЗА БЕЗОПАСНОСТ



АКО НЕ СПАЗИТЕ ИНСТРУКЦИИТЕ ЗА БЕЗОПАСНОСТ, МОЖЕТЕ ДА ПРЕДИЗВИКАТЕ СЕРИОЗНО НАРАНЯВАНЕ ИЛИ ИМУЩЕСТВЕНИ ЩЕТИ.

Собственикът на продукта трябва да се увери, че всички играчи спазват правилата за безопасно боравене с това съоръжение.

С оглед на Вашата безопасност, не сглобявайте продукта, без стриктно да спазвате инструкциите. За да намалите опасността от злополука или нараняване, трябва продуктът да е сглобен и инсталиран правилно и изцяло, както и да се употребява по предназначение и под компетентно наблюдение. Съществува голяма опасност от нараняване, ако продуктът не

Ако използвате стълба по време на сглобяването, бъдете особено внимателни. Проверявайте редовно основата за течове. Леките течове могат да доведат до преобръщане на продукта.

Поставете прътовете правилно. В случай, че не го направите, може да се разглобят по време на игра или при пренасяне на продукта. Минималната височина на таблото е 1.98 метра.

Повечето наранявания са предизвикани от неправилна употреба и неспазване на инструкциите. Продуктът трябва да се използва внимателно.

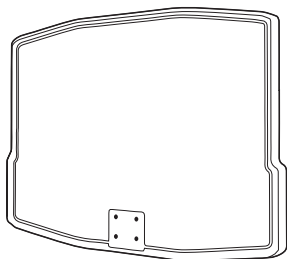


ВНИМАНИЕ



- Производителят препоръчва да пълните коша с пясък, а не с вода. В случай, че го напълните с вода, проверявайте ВИНАГИ за течове. В случай на теч, основата ще олекне и ще се преобръне.
- Източете водата от основата или добавете 7.57л антифриз, преди температурата да падне до или под 0 °C. Ако водата замръзне, основата може да се напука и да протече. Това ще доведе до проблем в цялата конструкция и може да предизвика сериозно нараняване.
- Само за домашна употреба! Не е подходящо за употреба с търговска цел. Използвайте продукта само по предназначение.

A Табло



x1

B Кош/Мрежа



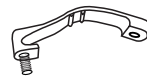
x1



B-1

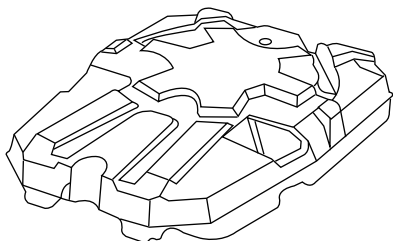


B-2



B-3

C Основа



x1

D Долен прът



x1

E Среден прът



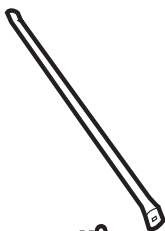
x1

F Горен прът



x1

G Подпора



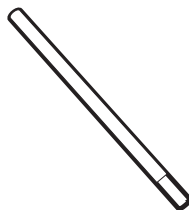
x2

H Ос
8 x 120mm



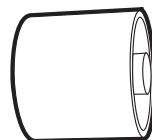
x1

I Ос
10 x 180mm



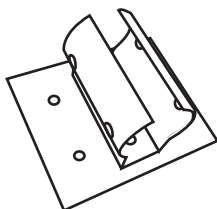
x1

J Колелце



x2

K Държач на горния прът



x1

L Триъгълен болт



x1

M Капаче на основата



x1

O Фиксиращ болт

M 8



x9

P Шайба

M 8



x16

M 8 x 20 mm



1

x2

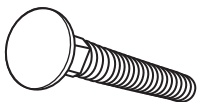
M 8 x 30 mm



2

x4

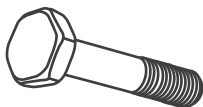
M 8 x 65 mm



3

x1

M 8 x 60 mm



4

x3

M 5 x 16 mm



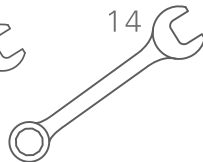
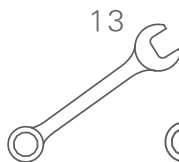
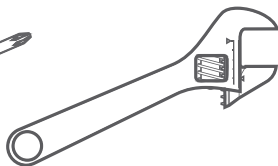
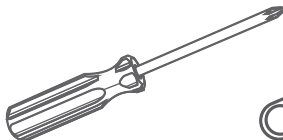
5

x1

Необходимо е сглобяване

Френски ключ
Отвертка

Ключове



Инструкции за безопасност

Пазете лицето и устата си далеч от коша и мрежата по време на игра. Ако лицето или зъбите ви се допрат до коша и мрежата, може да предизвикате сериозно нараняване.

Когато регулирате височината или местите продукта, пазете пръстите на ръцете си далеч от движещите се части.

Уверете се, че повърхността под основата е равна, без камъни, чакъл, издатини и остри предмети. В случай на протичане, продуктът може да се преобърне.

Проверявайте продукта, преди всяка употреба за износване, повреда и евентуална нестабилност. Затегнете разхлабените части.

Пазете конструкцията от контакт с вода и органични вещества. В противен случай тя може да ръждяса и да се разруши.

Проверявайте всички метални части за ръжда един път месечно.

Предупреждения

Не висете на коша.

Не носете бижута по време на игра, тъй като те могат да се заплетат в коша.

Не се катерете по конструкцията и не се пързайте по нея.

Не поставяйте продукта във вертикално положение, без да сте напълнили основата с вода или пясък.

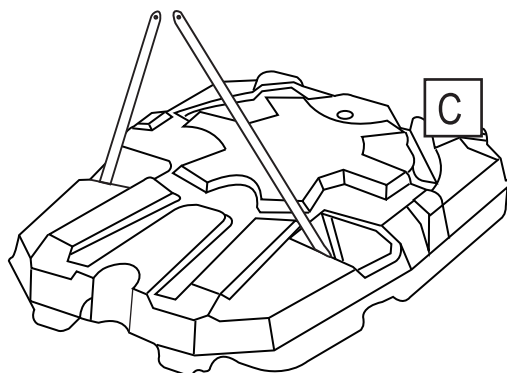
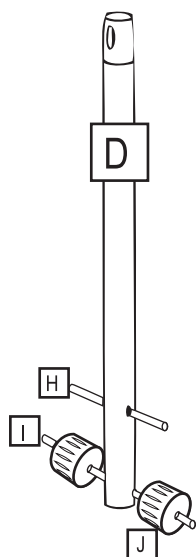
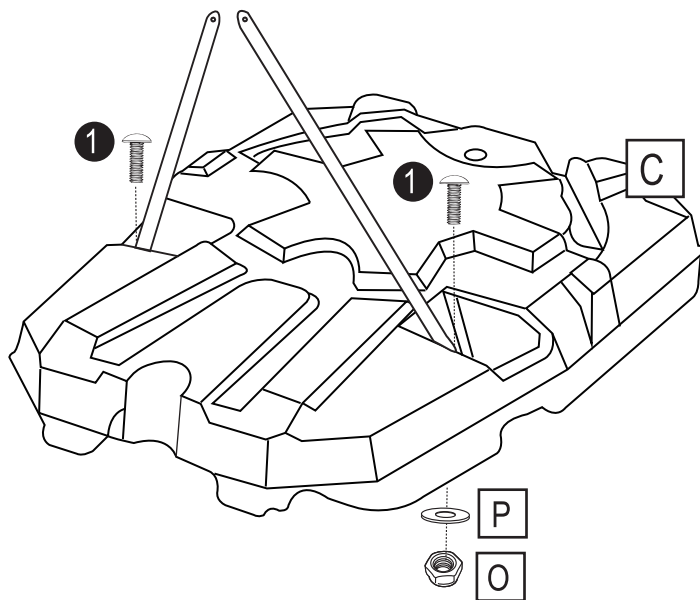
Не позволявайте на децата да регулират височината на коша или да го местят.

Не употребявайте продукта при ветровито време и лоши климатични условия. В противен случай може да се преобърне. Поставете продукта на завет или далеч от предмети, които могат да бъдат съборени, в случай, че падне.

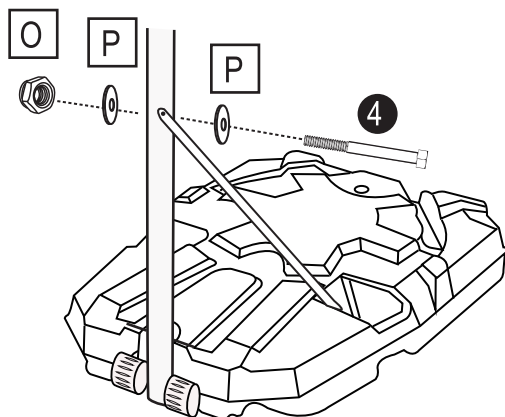
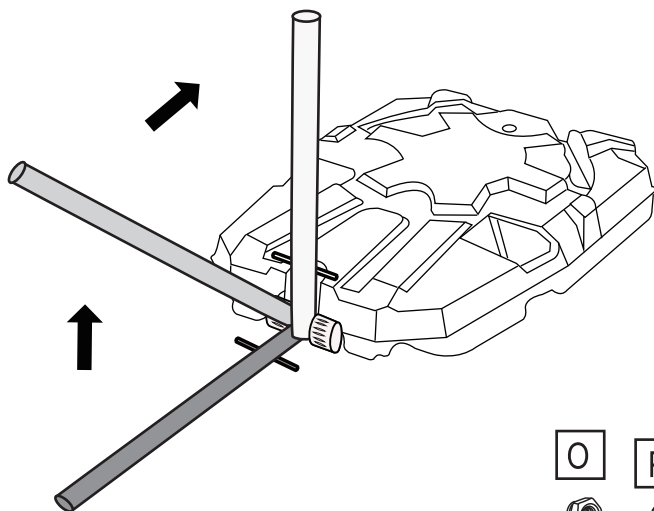
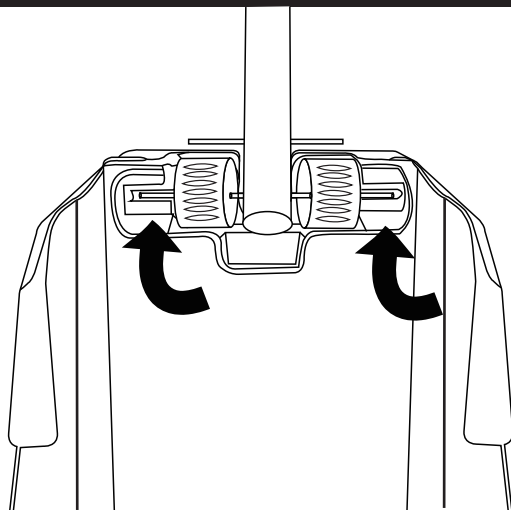
Не го поставяйте в близост до електрически кабели.

Не закачайте ници на коша и таблото и не използвайте продукта, за да вдигате предмети.

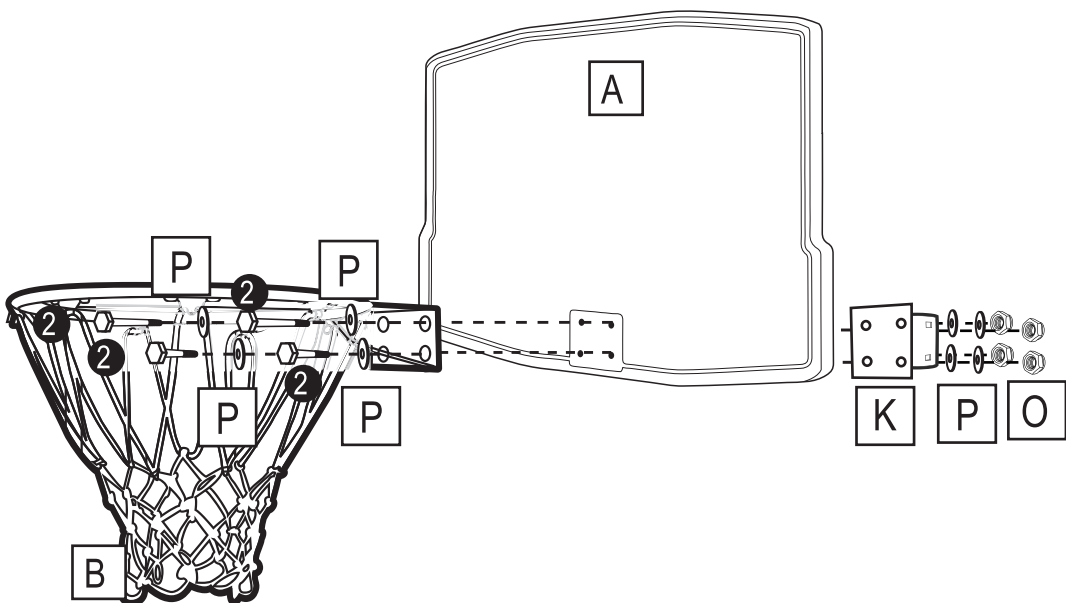
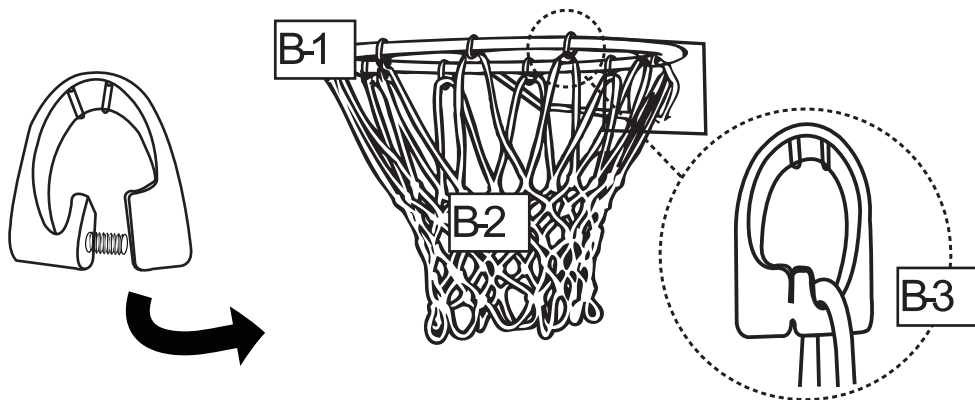
СТЪПКА 1



СТЪПКА 2



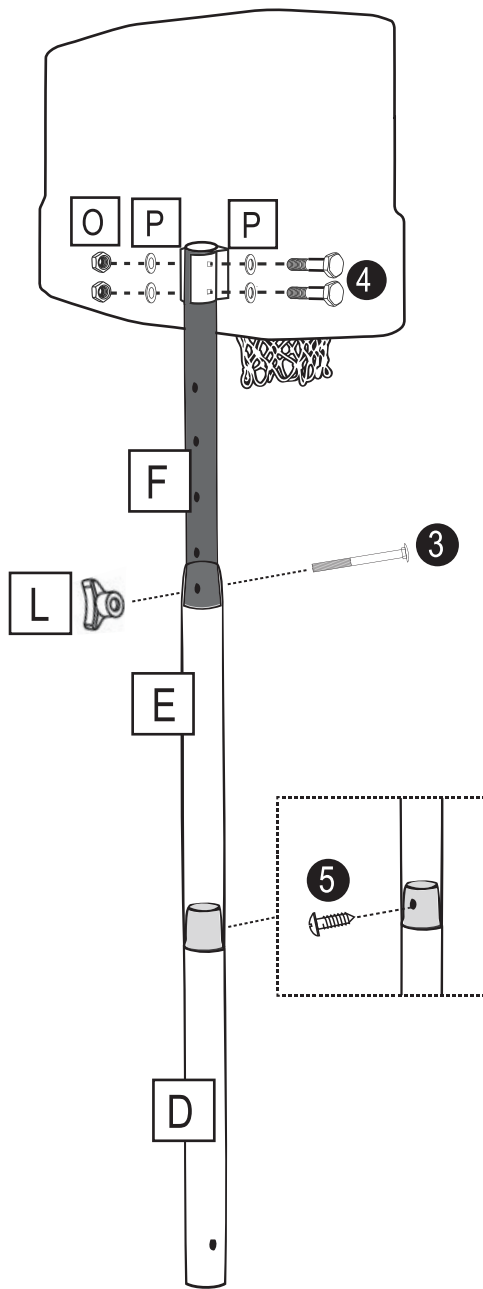
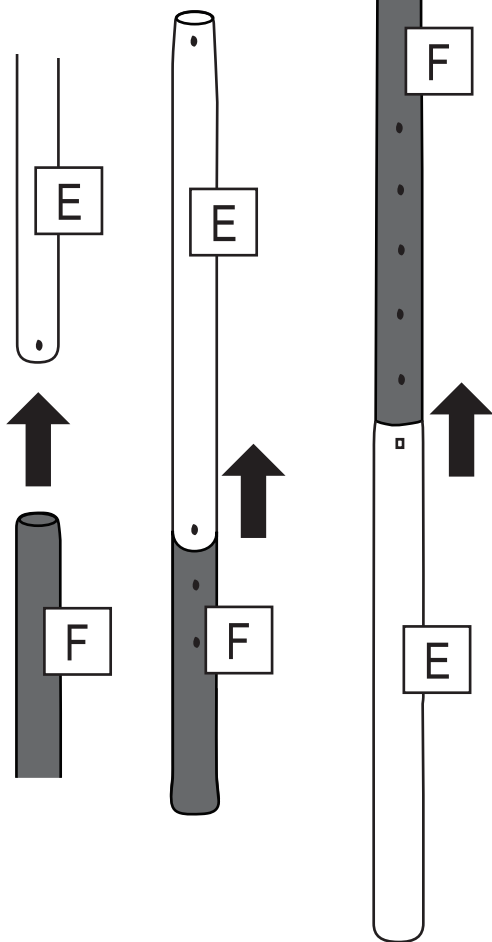
СТЪПКА 3



СТЪПКА 4

НАЧИН НА СГЛОБЯВАНЕ

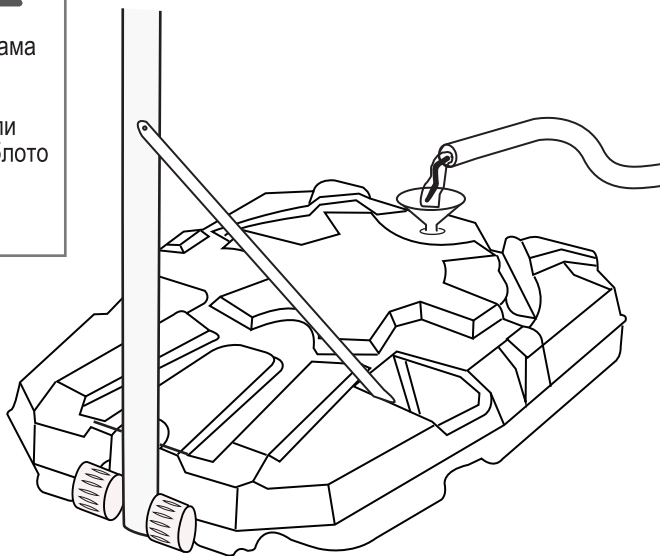
Поставете горния прът върху горната страна на средния прът.



СТЪПКА 5

⚠ ВНИМАНИЕ ⚠

- Тази стъпка трябва да се извърши от двама силни възрастни..
- НИКОГА не оставяйте продукта във вертикално положение, без да сте сложили тежест в основата. В противен случай таблото ще се преобърне.
- Производителят препоръчва да пълните основата с пясък.

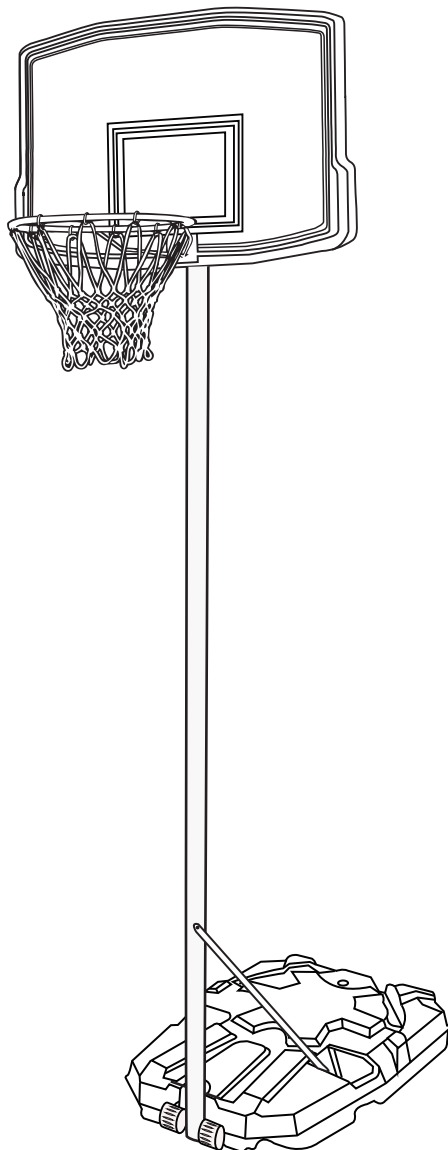


1. Регулирайте таблото на най-ниската позиция.
2. Като държите пръта и повдигате леко основата, наклонете внимателно продукта напред, докато колелата не се допрат до земята.
3. Като държите основата и стойката, завъртете продукта в желаната позиция.
4. Поставете коша във вертикално положение и поставете основата на земята.
5. ВНАГИ проверявайте продукта, за да се уверите, че е стабилен.



(GR) ΜΠΑΣΚΕΤΑ ΜΕΤΑΛΛΙΚΗ ΟΔΗΓΙΕΣ ΧΡΗΣΗΣ

ZY-080B



2 ΕΝΗΛΙΚΕΣ

ΠΡΟΕΤΟΙΜΑΣΙΑ

ΠΑΡΑΚΑΛΕΙΣΤΕ ΝΑ ΔΙΑΒΑΣΕΤΕ ΠΡΟΣΕΚΤΙΚΑ ΑΥΤΗ ΤΗ ΣΕΛΙΔΑ

Αφαιρέστε όλα τα μέρη από τη συσκευασία και τοποθετήστε τα σε μια καθαρή και μαλακή επιφάνεια. Ελέγξτε προσεκτικά για να βεβαιωθείτε ότι δεν λείπει τίποτα. Απορρίψτε σωστά όλα τα υλικά της συσκευασίας. Παρακαλείστε να τα ανακυκλώσετε.



ΟΔΗΓΙΕΣ ΑΣΦΑΛΕΙΑΣ



ΣΕ ΠΕΡΙΠΤΩΣΗ ΠΟΥ ΔΕΝ ΤΗΡΗΣΕΤΕ ΤΙΣ ΟΔΗΓΙΕΣ ΑΣΦΑΛΕΙΑΣ ΜΠΟΡΕΙ ΝΑ ΠΡΟΚΛΗΘΕΙ ΣΟΒΑΡΟΣ ΤΡΑΥΜΑΤΙΣΜΟΣ Η ΚΑΤΑΣΤΡΟΦΗ ΑΝΤΙΚΕΙΜΕΝΩΝ

Ο κάτοχος του προϊόντος πρέπει να βεβαιωθεί ότι όλοι οι παίκτες γνωρίζουν και τηρούν τους κανόνες για την ασφαλή λειτουργία του προϊόντος.

Για την ασφάλειά σας, μην επιχειρήσετε να συναρμολογήσετε το προϊόν χωρίς να τηρήσετε προσεκτικά τις οδηγίες. Για να μειώσετε τον κίνδυνο ατυχήματος ή τραυματισμού, χρειάζεται σωστή και ολοκληρωμένη συναρμολόγηση, σωστή χρήση και επίβλεψη. Υπάρχει υψηλός κίνδυνος τραυματισμού, εάν το προϊόν δεν τοποθετηθεί, συντηρηθεί ή χρησιμοποιηθεί σωστά.

Σε περίπτωση που χρησιμοποιήσετε σκάλα κατά τη συναρμολόγηση, κάντε το προσεκτικά. Ελέγχετε συχνά τη βάση για διαρροή. Οι αργές διαρροές μπορεί να ανατρέψουν ξαφνικά το προϊόν. Τοποθετήστε σωστά τις ράβδους. Εάν δεν το κάνετε σωστά, μπορεί να αποσυναρμολογηθούν κατά τη διάρκεια του παιχνιδιού ή της μεταφοράς του προϊόντος. Το κατώτατο ύψος του ταμπλό είναι 1.98 μέτρα.

Οι περισσότεροι τραυματισμοί έχουν προκληθεί από κακή χρήση και/ή μη τήρηση των οδηγιών. Χρησιμοποιείτε προσεκτικά το προϊόν.

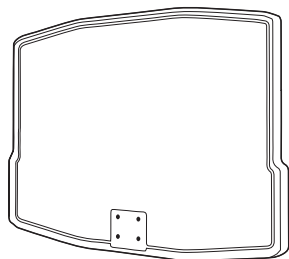


ΠΡΟΣΟΧΗ



- Ο κατασκευαστής συστήνει να γεμίσετε τη βάση με άμμο κι όχι με νερό. Εάν επιλέξετε να τη γεμίσετε με νερό, ελέγχετε ΠΑΝΤΟΤΕ για διαρροές. Σε περίπτωση διαρροής, η βάση θα ελαφρύνει και θα ανατραπεί.
- Αδειάστε το νερό από τη βάση ή προσθέστε 7.57 λίτρα αντιψυκτικού πριν η φτάσει ή πέσει η θερμοκρασία κάτω από το 0. Εάν παγώσει το νερό, η βάση μπορεί να ραγίσει και να προκληθεί διαρροή. Αυτό θα δημιουργήσει πρόβλημα στο σύστημα, πράγμα το οποίο μπορεί να οδηγήσει σε σοβαρό τραυματισμό.
- Για οικιακή χρήση μόνο! Δεν είναι κατάλληλο για εμπορική χρήση. Χρησιμοποιείτε το προϊόν μόνο για το σκοπό που προορίζεται.

A Ταμπλό



x1

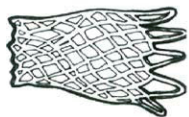
B Στεφάνι/Διχτάκι



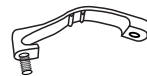
x1



B-1

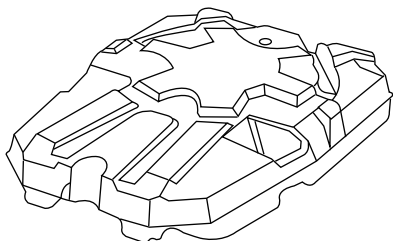


B-2



B-3

C Βάση



x1

D Κάτω ράβδος



x1

E Μεσαία ράβδος



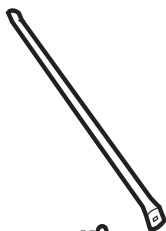
x1

F Άνω ράβδος



x1

G Βραχίονας στήριξης



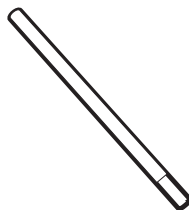
x2

H Άξονας
8 x 120mm



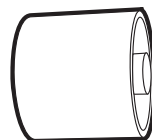
x1

I Άξονας
10 x 180mm



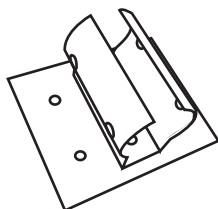
x1

J Ροδάκι



x2

K Άνω ράβδος



x1

L Τριγωνικό παξιμάδι



x1

M Καπάκι βάσης



x1

O Περικόχλιο ασφαλείας

M 8



x9

P Ροδέλα

M 8



x16

M8 x 20mm



1

x2

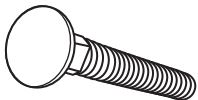
M8 x 30mm



2

x4

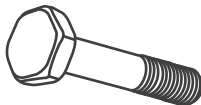
M8 x 65mm



3

x1

M8 x 60mm



4

x3

M5 x 16mm

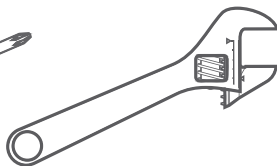
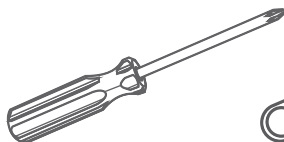


5

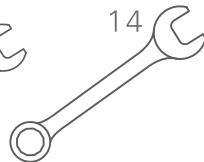
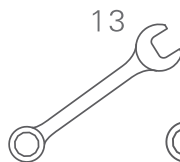
x1

Απαιτείται συναρμολόγηση

Γαλλικό κλειδί
Κατσαβίδι



Κλειδιά



Να κάνετε...

Κρατήστε το πρόσωπο και το στόμα σας μακριά από το στεφάνι και το διχτάκι κατά τη διάρκεια του παιχνιδιού. Σε περίπτωση που τα δόντια ή το πρόσωπό σας έρθει σε επαφή με το στεφάνι και το διχτάκι, μπορεί να προκληθεί σοβαρός τραυματισμός.

Όταν ρυθμίζετε το ύψος ή μετακινείτε το προϊόν, κρατήστε τα δάχτυλα και τα χέρια σας μακριά από τα κινούμενα μέρη.

Βεβαιωθείτε ότι η επιφάνεια κάτω από τη βάση είναι ομαλή, χωρίς πέτρες, χαλίκια ή σιδήψοτε άλλο μπορεί να τρυπήσει τη βάση. Σε περίπτωση διαρροής, το προϊόν μπορεί να ανατραπεί.

Ελέγξτε το προϊόν πριν από κάθε χρήση για να δείτε εάν έχει φθαρεί, καταστραφεί κάποιο μέρος ή εάν υπάρχουν σημάδια αστάθειας. Σφίξτε όποιο κομμάτι έχει χαλαρώσει.

Κρατήστε το νερό και τα οργανικά υλικά μακριά από τη ράβδο. Η ράβδος μπορεί να σκουριάσει και να πέσει.

Ελέγχετε τη ράβδο κι όλα τα μεταλλικά μέρη μια φορά το μήνα για σκουριά.

Να μην κάνετε...

Μην κρεμάσετε από το στεφάνι.

Μην φοράτε κοσμήματα κατά το παιχνίδι, καθώς μπορεί να μπλεχτούν στο διχτάκι.

Μην γλιστράτε ή σκαρφαλώνετε στη βάση ή τη ράβδο.

Μην αφήνετε το προϊόν όρθιο χωρίς να έχετε γεμίσει τη βάση με νερό ή άμμο.

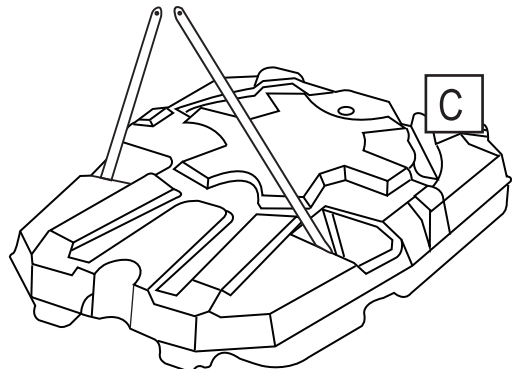
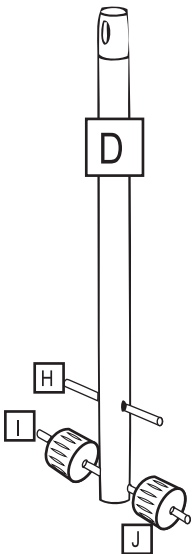
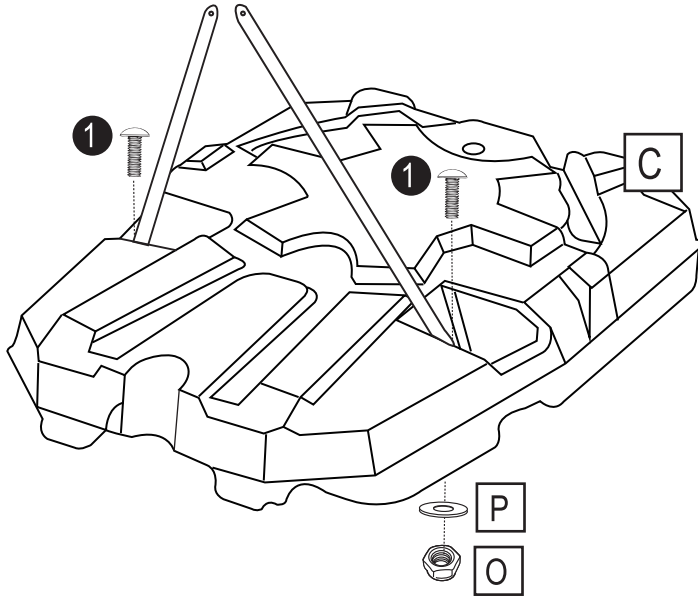
Μην αφήνετε τα παιδιά να ρυθμίζουν το ύψος ή να μετακινούν το προϊόν.

Μην χρησιμοποιείτε το προϊόν όταν φυσάει ή υπό άσχημες καιρικές συνθήκες. Το προϊόν μπορεί να ανατραπεί. Τοποθετήστε το προϊόν σε μέρος που δε φυσάει ή μακριά από αντικείμενα που μπορεί να ανατραπούν σε περίπτωση που πέσει.

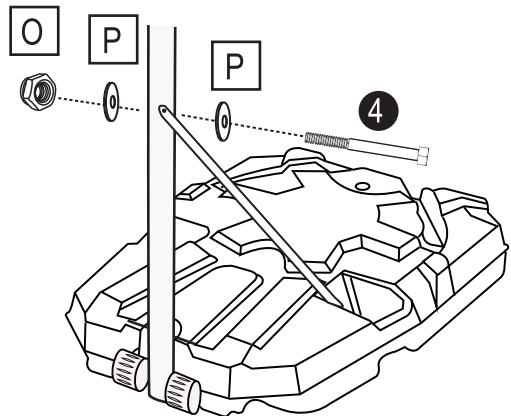
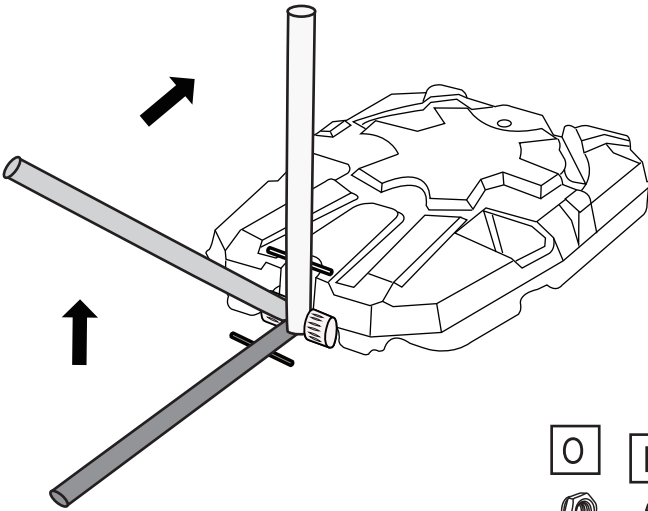
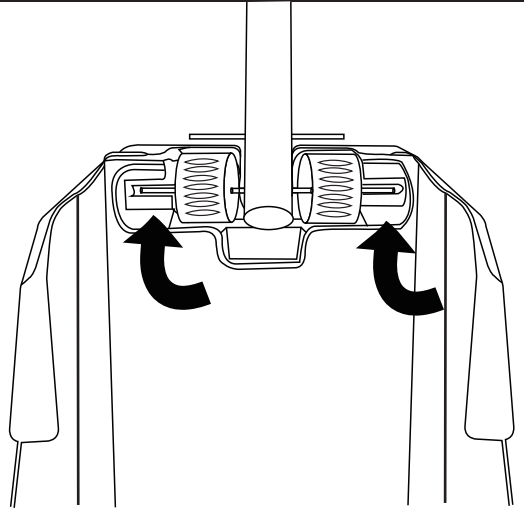
Μην χρησιμοποιείτε κοντά σε εναέρια καλώδια.

Μην κρεμάτε οτιδήποτε στο στεφάνι ή το ταμπλό και μη χρησιμοποιείτε το προϊόν για να σηκώσετε αντικείμενα.

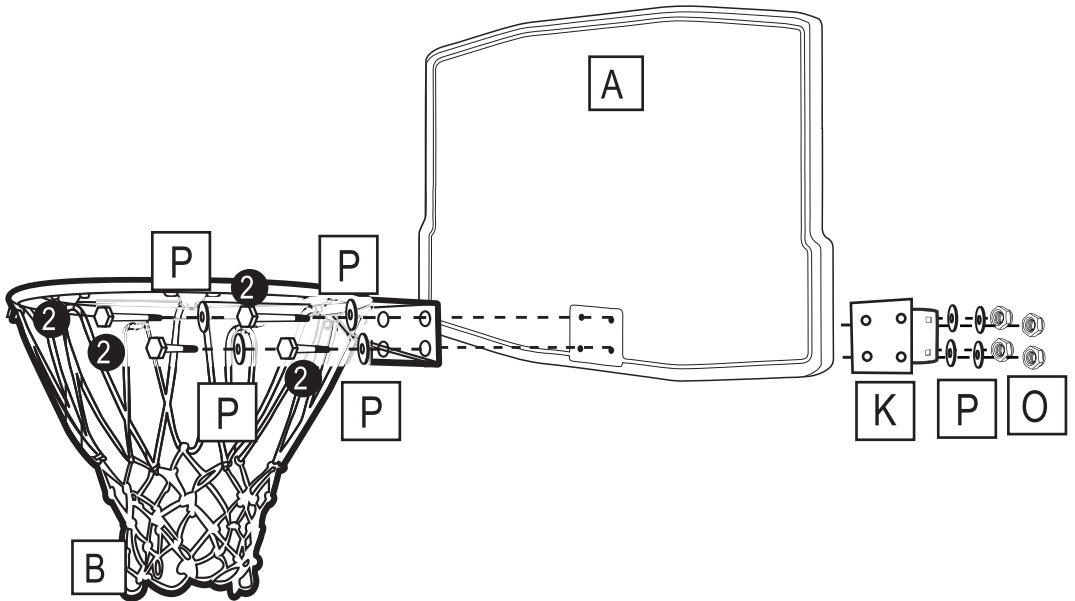
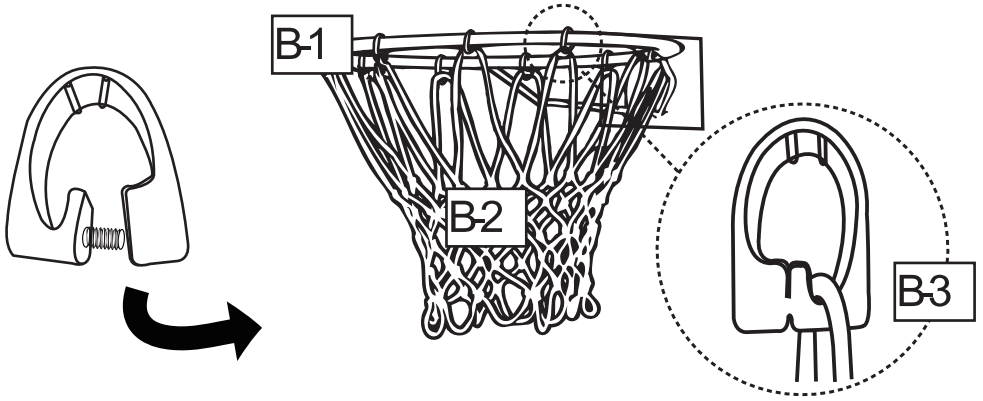
BHMA 1



BHMA 2



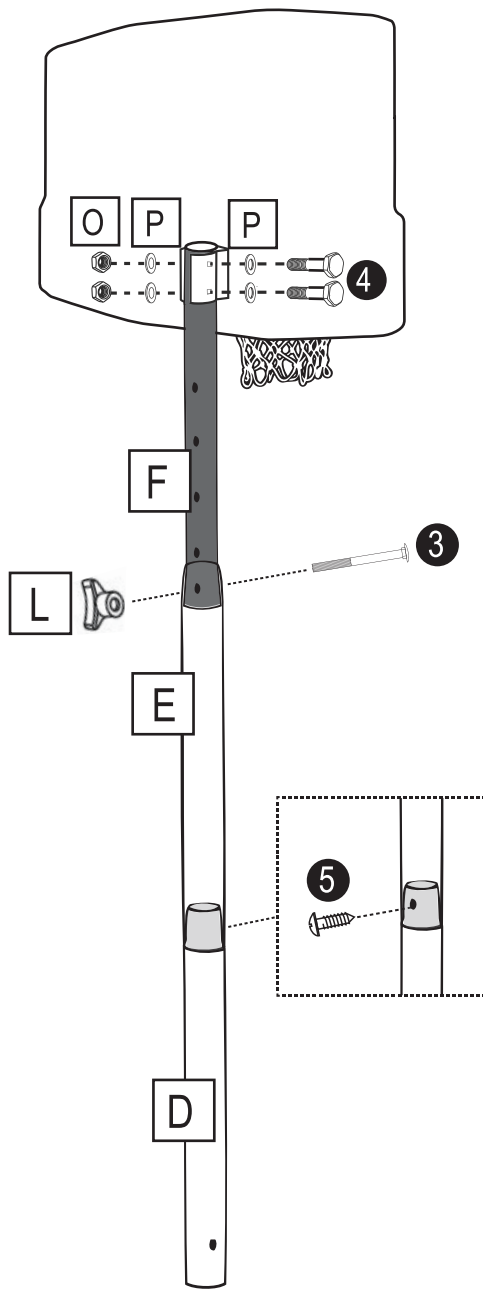
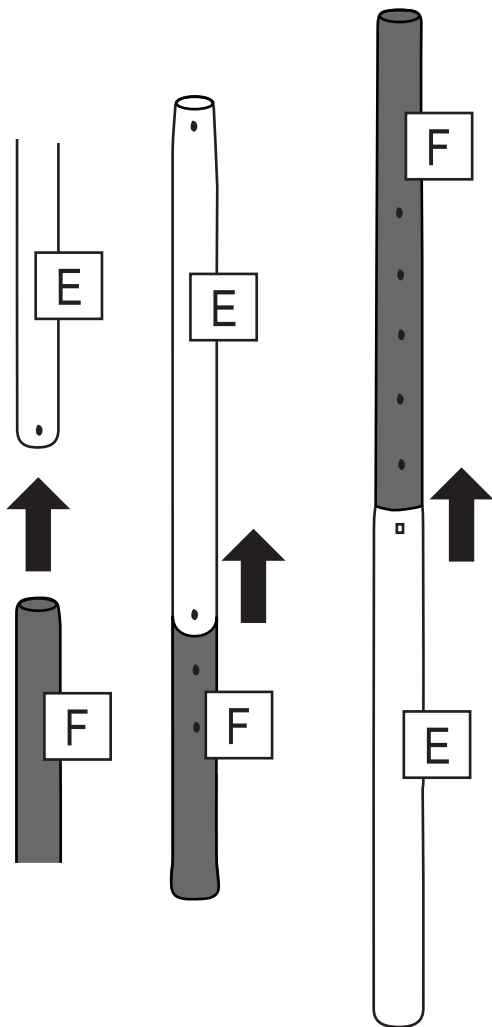
BHMA 3



ΒΗΜΑ 4

! ΤΙ ΝΑ ΚΑΝΕΤΕ ΠΡΩΤΑ!

Τοποθετήστε την άνω ράβδο στο επάνω μέρος της μεσαίας ράβδου έτσι ώστε να προεξέχει.



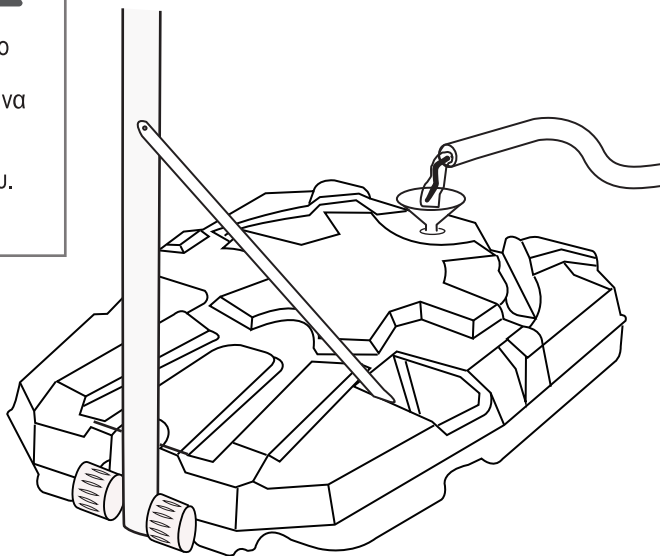
ΒΗΜΑ 5



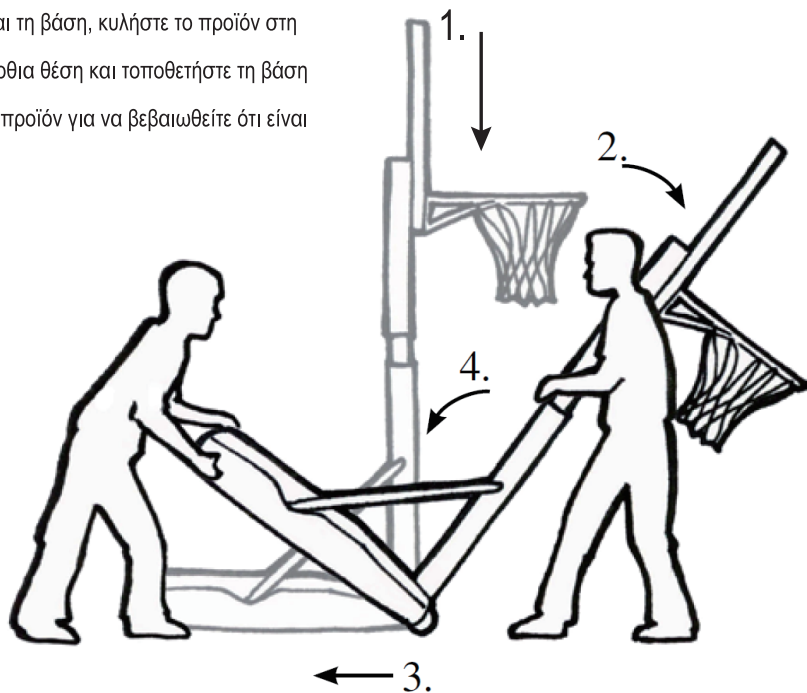
Προσοχή



- Χρειάζονται δύο ικανοί ενήλικες για αυτό το βήμα.
- ΠΟΤΕ μην αφήνετε όρθιο το προϊόν χωρίς να έχετε βάλει βάρος στη βάση, αλλιώς θα ανατραπεί.
- Ο κατασκευαστής συνιστά τη χρήση άμμου.

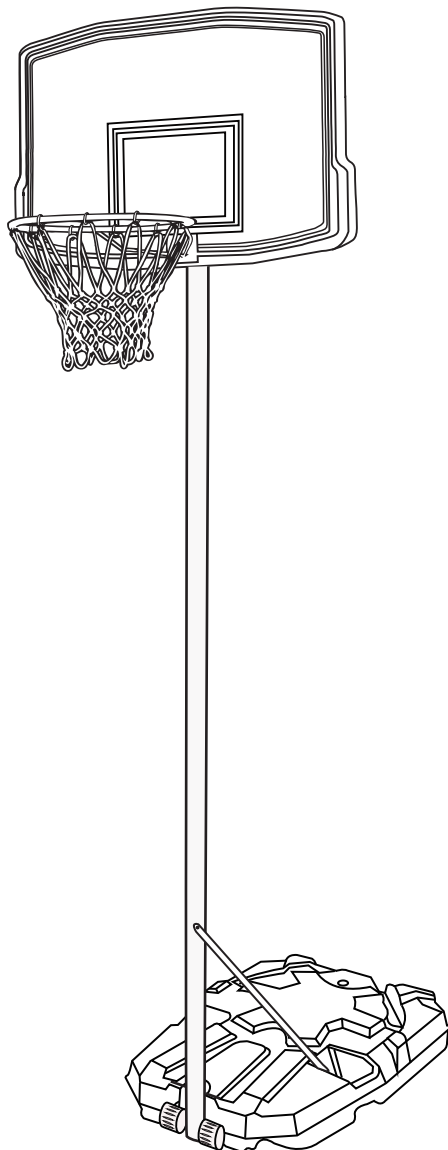


1. Ρυθμίστε το ταμπλό στη χαμηλότερη θέση.
2. Καθώς κρατάτε τη ράβδο και ανασκώνετε τη βάση, γείρετε προσεκτικά το προϊόν προς τα εμπρός μέχρι να ακουμπήσουν τα ροδάκια στο έδαφος.
3. Κρατώντας τη ράβδο και τη βάση, κυλήστε το προϊόν στη θέση που επιθυμείτε.
4. Στηρίξτε τη ράβδο σε όρθια θέση και τοποθετήστε τη βάση στο έδαφος.
5. Ελέγχετε ΠΑΝΤΟΤΕ το προϊόν για να βεβαιωθείτε ότι είναι σταθερό.



(RO) SET PANOU BASCHET INSTRUCȚIUNI DE UTILIZARE

ZY-080B



PREGĂTIREA

CITIȚI CU ATENȚIE ÎNAINTE DE ASAMBLARE

Scoateți toate piesele din ambalaj și puneți-le pe o suprafață curată și moale. Verificați cu atenție dacă nu lipsesc piese. Aruncați toate materialele de ambalare corespunzător. Vă rugăm să reciclați.



INSTRUCȚIUNI DE SIGURANȚĂ



NERESPECTAREA ACESTOR INSTRUCȚIUNI POATE PROVOCA ACCIDENTE GRAVE SAU POATE DETERIORA PROPRIETATEA.

Proprietarul trebuie să se asigure că toți jucătorii respectă aceste reguli pentru utilizare în condiții de siguranță.

Nu încercați să asamblați produsul fără a urma instrucțiunile cu atenție. Verificați cutia și în interiorul ambalajelor pentru piese și / sau instrucțiuni suplimentare. Înainte de a începe asamblarea, citiți instrucțiunile și identificați piesele cu ajutorul diagramei și lista pieselor componente.

Asamblarea, utilizarea și supravegherea completă și corectă sunt esențiale pentru operarea în condiții de siguranță și reducerea riscului de accidente. O probabilitate ridicată de accidentări grave a sistemului este prezentă dacă produsul nu este instalat, întreținut și operat corect.

Dacă utilizați o scară în timpul asamblării, fiți foarte atenți. Verificați baza regulat dacă nu sunt scurgeri. Scurgerile pot provoca răsturnarea neașteptată a produsului. Montați bara pe secții corect (dacă este disponibilă). Nerespectarea ordinei de aranjare a barei poate face produsul să cadă în timpul utilizării și / sau transportării. Clima, corosiunea sau utilizarea neadecvată poate deteriora produsul. Dacă aveți nevoie de asistență tehnică contactați o persoană calificată. Înălțimea minimă de utilizare de la bază 1.98m.

Majoritatea accidentărilor sunt cauzate de utilizare greșită și/sau nerespectarea instrucțiunilor. Utilizați produsul cu atenție.

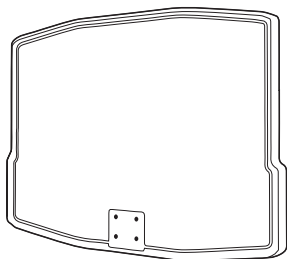


AVERTISMENT



- Producătorul recomandă să umpleți baza cu nisip, nu cu apă. Dacă umpleți baza cu apă, Verificați dacă nu sunt scurgeri. Scurgerile de apă pot face produsul instabil și se poate răsturna.
- Goliți apa complet din bază și adăugați 7,57 l de soluție anti îngheț înainte ca temperaturile să scadă sub punctul de îngheț. Apa înghețată poate provoca fisurarea bazei și scurgeri. Ceea ce poate duce la deteriorarea setului și poate provoca accidente grave.
- Numai pentru uz casnic! A nu se utiliza în scop comercial! Nu folosiți produsul în alt scop decât cel indicat. Utilizarea comercială, publică sau în alte instituții anulează garanția.

A Panou



x1

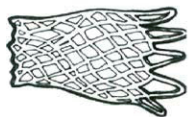
B Inel/Plasă



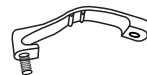
x1



B-1

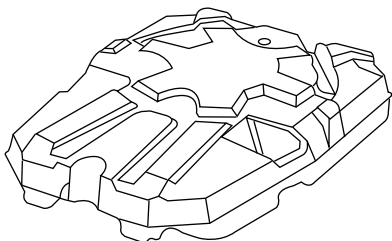


B-2



B-3

C Bază



x1

D Bara de jos



x1

E Bara de mijloc



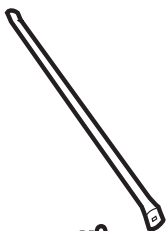
x1

F Bara superioară



x1

G Suport



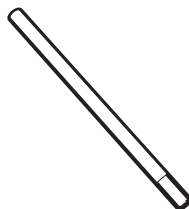
x2

H Ax
8 x 120mm



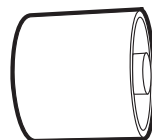
x1

I Ax
10 x 180mm



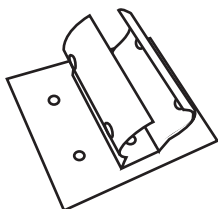
x1

J Roată



x2

K Bara superioară



x1

L Rotiță triunghiulară



x1

M Capac bază



x1

O Piuliță

M 8



x9

P Șaibă

M 8



x16

M8 x 20mm



1

x2

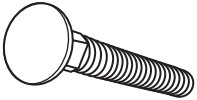
M8 x 30mm



2

x4

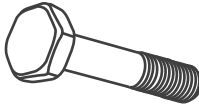
M8 x 65mm



3

x1

M8 x 60mm



4

x3

M5 x 16mm



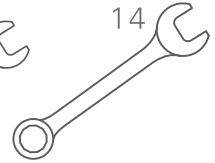
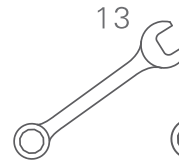
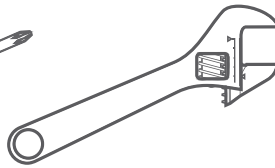
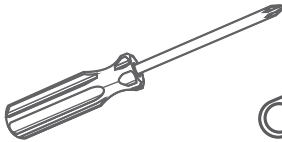
5

x1

Pentru asamblare aveți nevoie de

Cheie reglabilă

Cheie



Da...

Păstrați capul și gura la distanță de inel și plasă în timpul jocului. Contactul dinților și a feței cu inelul sau plasa, poate cauza traume grave.

În timpul ajustării înălțimii sau mutării setului, păstrați degetele și mâinile departe de piesele mobile.

Suprafața de sub bază trebuie să fie fără pietre, petriș sau alte resturi pentru a nu perfora baza. Dacă sunt scurgeri produsul se poate răsturna.

Verificați produsul înainte de fiecare utilizare, dacă nu sunt uzuri, deteriorări sau alte semne de instabilitate. Fixați șuruburile slăbite.

nu permiteți contactul tubului cu apa sau material organic. Tubul poate rugini și cădea.

Verificați lunar tubul și piesele metalice dacă nu sunt ruginite.

Nu....

Nu suspendați pe inel.

Nu purtați bijuterii în timpul jocului. Se pot bloca în placă.

Nu urcați, escaladați baza sau tubul.

Nu puneți produsul în poziție verticală fără a umple baza cu nisip sau apă.

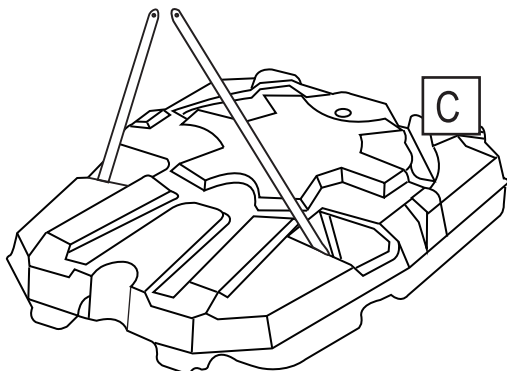
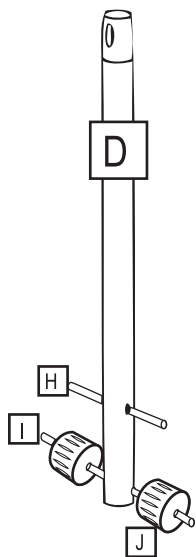
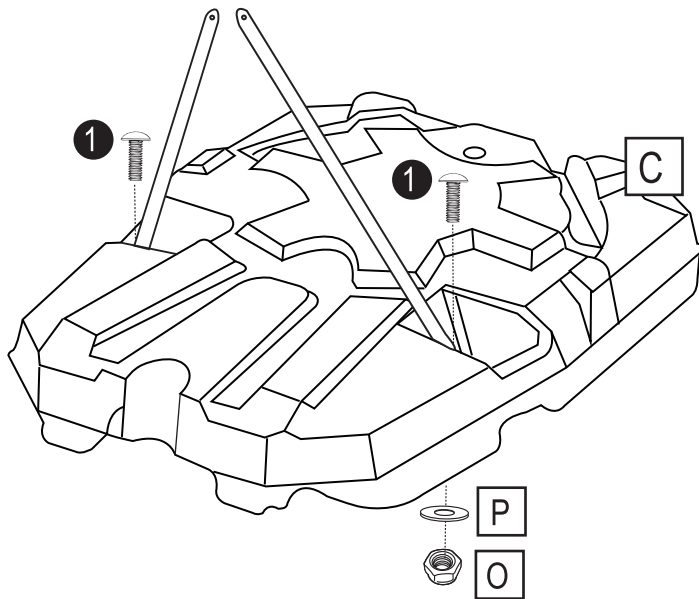
Nu permiteți copiilor să ajusteze înălțimea sau să mute produsul.

Nu folosiți produsul în condiții meteo nefavorabile sau vânt. Produsul se poate răsturna. Puneți produsul în spații protejate de vânt sau în spații departe de proprietăți ce pot fi deteriorate dacă sistemul cade.

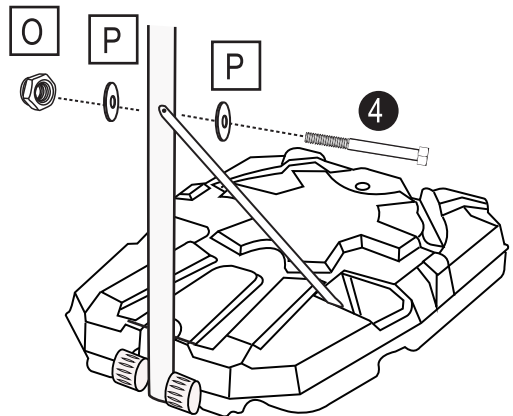
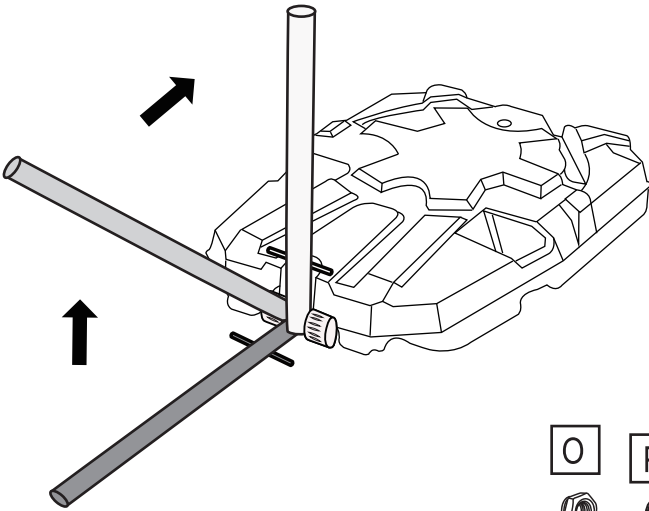
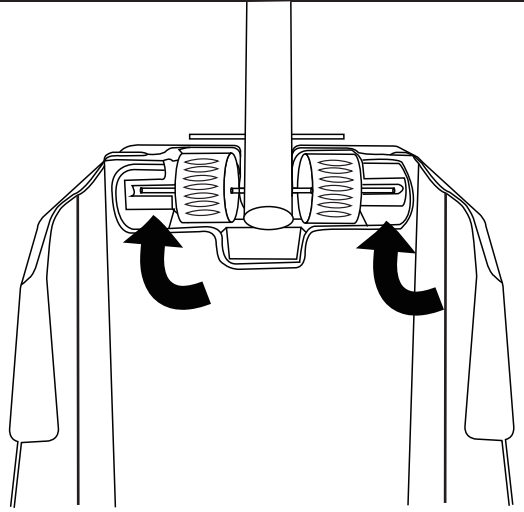
A nu se utiliza în apropierea cablurilor de tensiune.

Nu suspendați obiecte de inel sau de panou și nu folosiți produsul pentru a ridica sau înălța obiecte.

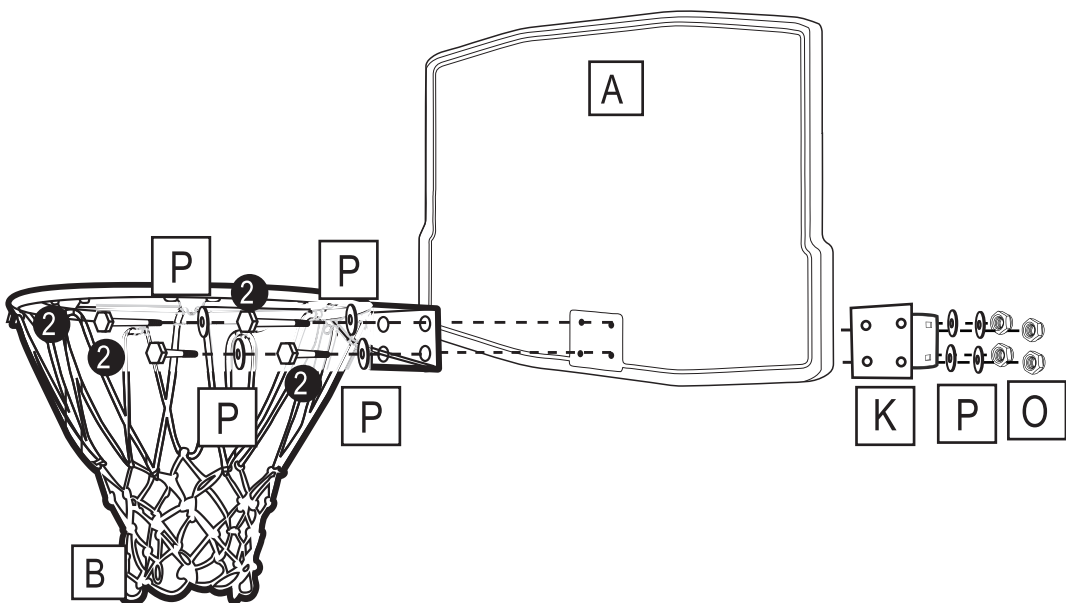
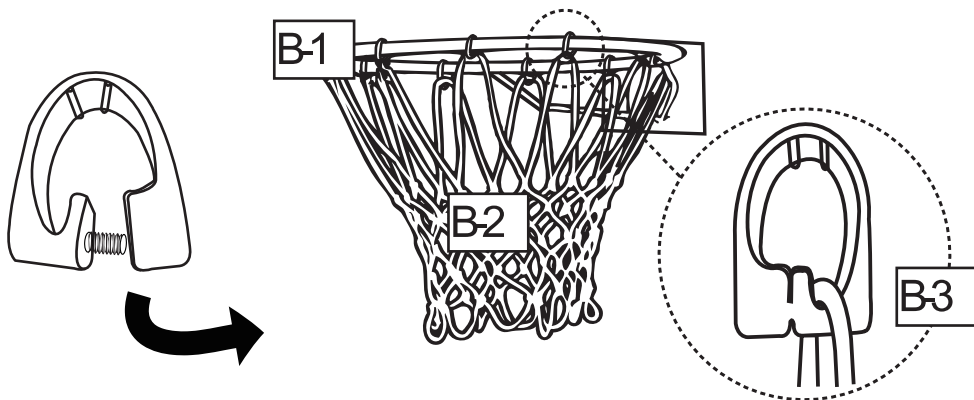
Pasul 1



Pasul 2



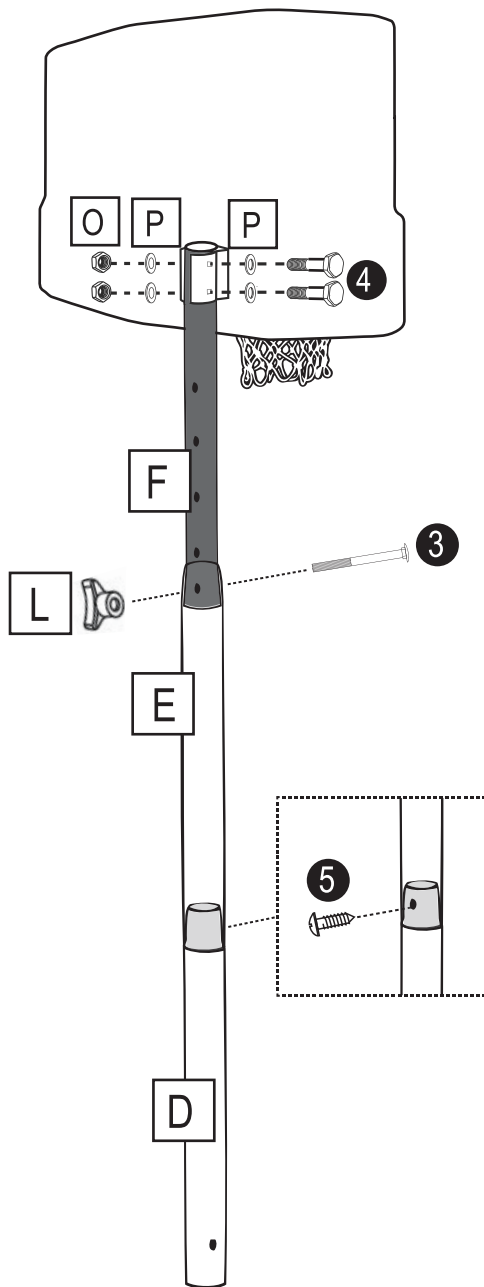
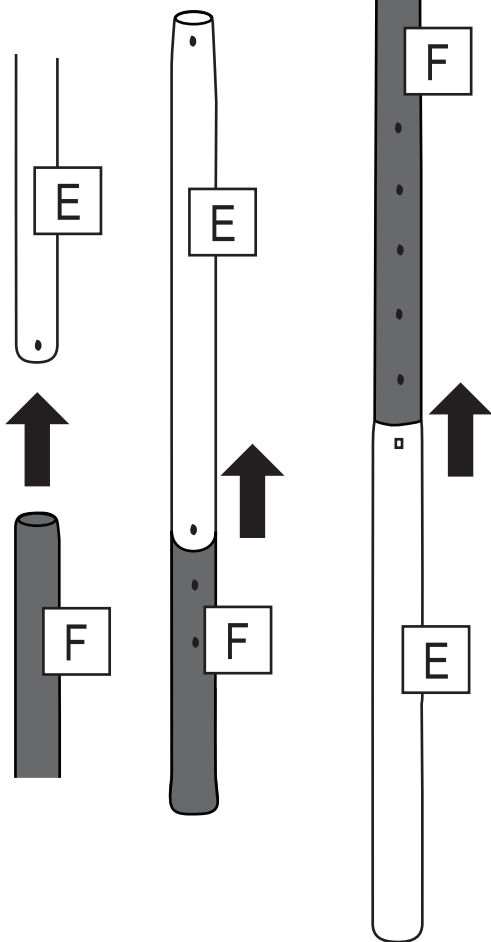
Pasul 3



Pasul 4

ÎNAINTE DE A ASAMBLA!

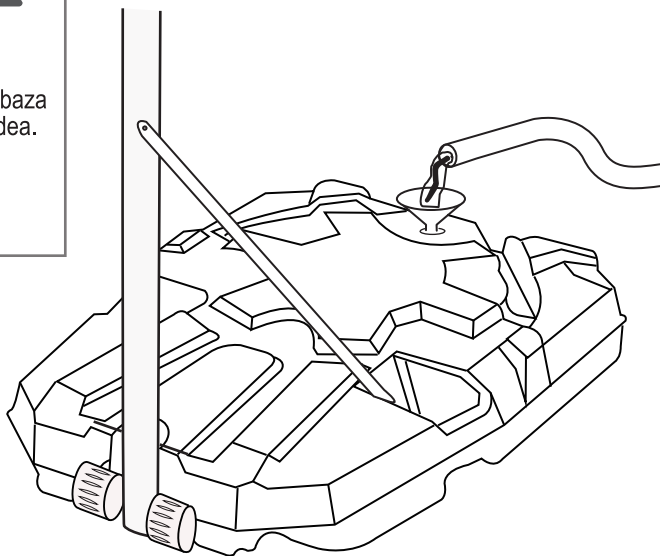
Introduceți tubul superior în cel de mijloc astfel încât să pătrundă de sus.



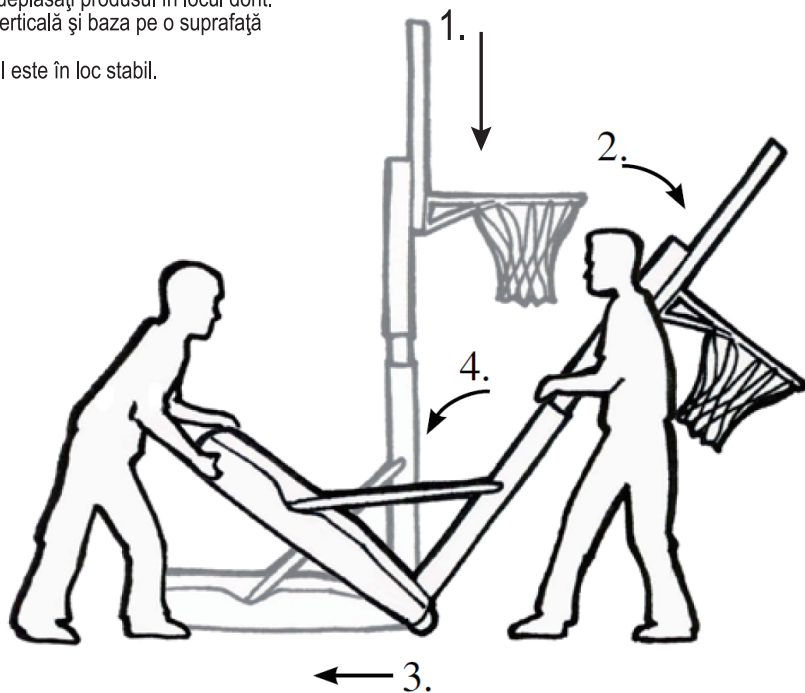
Pasul 5

⚠️ AVERTISMENT ⚠️

- Este necesar de două persoane adulte pentru a asambla produsul.
- Nu lăsați produsul în poziție verticală dacă baza nu este umplută adecvat, produsul poate cădea.
- Producătorul recomandă să utilizați nisip.



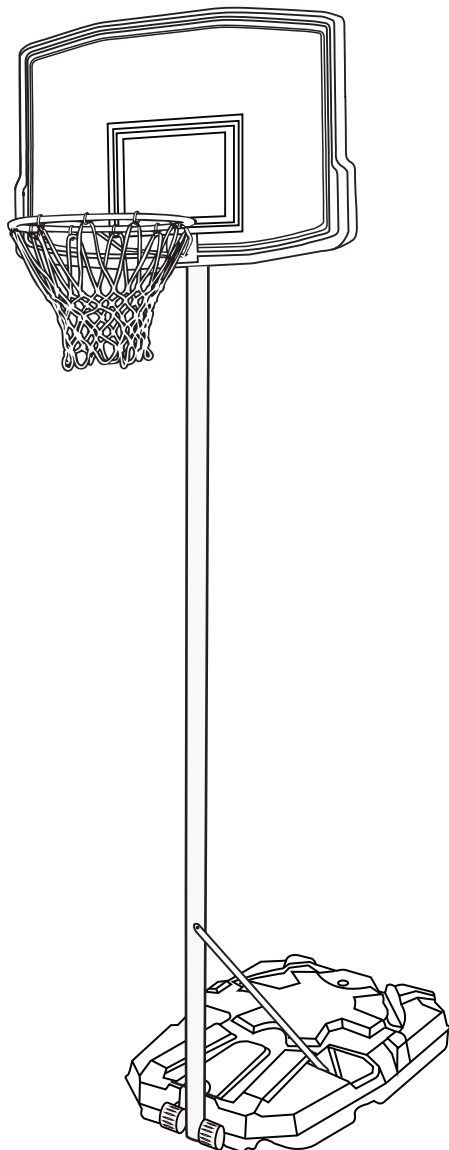
1. Ajustați panoul în cea mai joasă poziție
2. În timp ce țineți tubul și ridicați baza cu atenție înclinați sistemul în față până când roțile ating solul.
3. Țineți de tub și bază și deplasați produsul în locul dorit.
4. Puneți tubul în poziție verticală și baza pe o suprafață uniformă.
5. Asigurați-vă că produsul este în loc stabil.



PORTABLE BASKETBALL SYSTEM

.INSTRUCTION.

ZY-080B



PREPARATION

PLEASE READ THIS PAGE CAREFULLY

Remove all parts and hardware from the carton and place them on a clean soft surface. Check carefully to make sure nothing is missing. Dispose of all packaging materials properly. Please recycle.



SAFETY INSTRUCTIONS



FAILURE TO FOLLOW THESE SAFETY INSTRUCTIONS MAY RESULT IN SERIOUS INJURY OR PROPERTY DAMAGE AND WILL VOID WARRANTY.

Owner must ensure that all players know and follow these rules for safe operation of the system.

To ensure safety, do not attempt to assemble this system without following the instructions carefully. Check entire box and inside all packing material for parts and/or additional instruction material. Before beginning assembly, read the instructions and identify parts using the hardware identifier and parts list in this document. Proper and complete assembly, use, and supervision are essential for proper operation and to reduce the risk of accident or injury. A high probability of serious injury exists if this system is not installed, maintained, and operated properly.

- If using a ladder during assembly, use extreme caution.
- Check base regularly for leakage. Slow leaks could cause the system to tip over unexpectedly
- Seat the pole sections properly (if applicable). Failure to do so could allow the pole sections to separate during play and/or during transport of the system.
- Climate, corrosion or misuse could result in system failure.
- If technical assistance is required, contact Customer Service.
- Minimum operational height is 6' 6" (1.98m) to the bottom of backboard.

Most injuries are caused by misuse and/or not following instructions.

Use caution when using this unit.

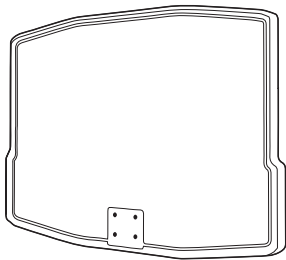


WARNING



- Manufacturer recommends filling the base with sand, not water. If you choose to use water, ALWAYS check for leaks. Leaking water will lighten the base and cause the system to become unstable and tip over.
- Empty water completely from the base, or add 2 gallons (7.57 liters) of anti-freeze, before the temperature approaches or falls below the freezing point. Freezing water may crack the base and cause leaks. This will result in failure of the system, and could result in serious injury.
- For residential use only! NOT for commercial use! DO NOT use this product for other than its intended purpose. Any commercial, public, or institutional use voids all warranties.

A Backboard



x1

B Rim/Net



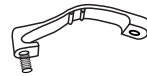
x1



B-1

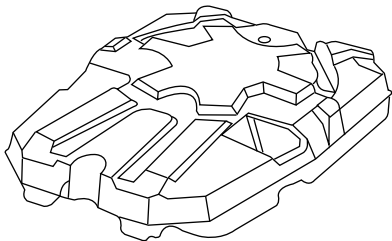


B-2



B-3

C Base



x1

D Bottom Pole



x1

E Middle Pole



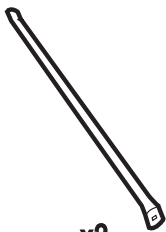
x1

F Top Pole



x1

G Support arm



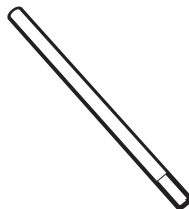
x2

H Axle
8 x 120mm



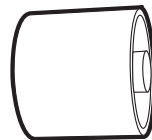
x1

I Axle
10 x 180mm



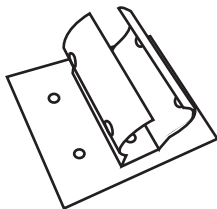
x1

J Wheel



x2

K Top Pole



x1

L Triangle Nut



x1

M Base Cap



x1

O Lock Nut
M 8



x9

P Washer
M 8



x16

M8 x 20mm



1

x2

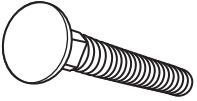
M8 x 30mm



2

x4

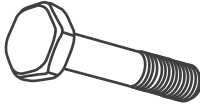
M8 x 65mm



3

x1

M8 x 60mm



4

x3

M5 x 16mm

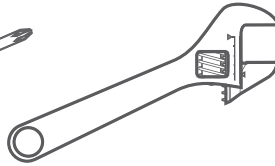
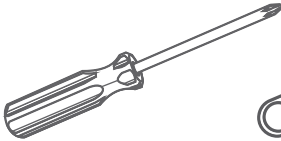


5

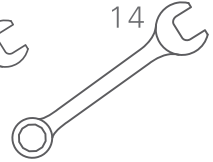
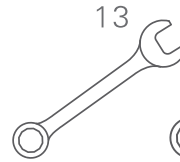
x1

Assembly Required

Adjustable Spanner
Adjustable Wrench



Wrenches



Do...

Keep your face and mouth away from the rim and net during play. If your teeth or face come into contact with the rim and net, serious injury can occur.

When adjusting the height or moving the system, keep your fingers and hands away from the moving parts.

Ensure the surface beneath the base is flat and free of stones, gravel, or any other debris which may puncture the base. If leakage occurs the system may topple over.

Check system before each use for loose fittings, wear and tear or any other signs of instability. Tighten any loose fittings.

Keep water and organic material away from the pole. The pole could rust and fall.

Once a month check the pole and all metal parts for rust.

Do Not...

Do not hang from the rim.

Do not wear jewellery during play, it may become entangled with the net.

Do not slide or climb onto the base or pole.

Do not leave the system standing upright without having filled the base with water or sand.

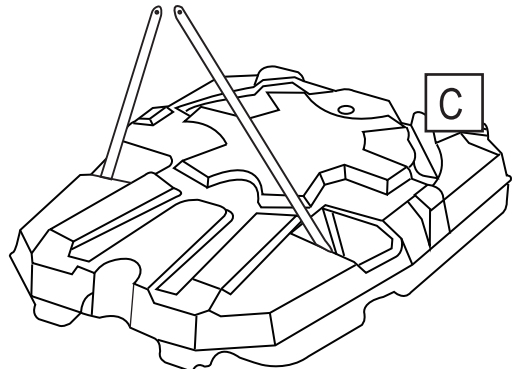
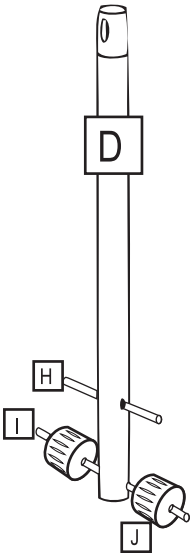
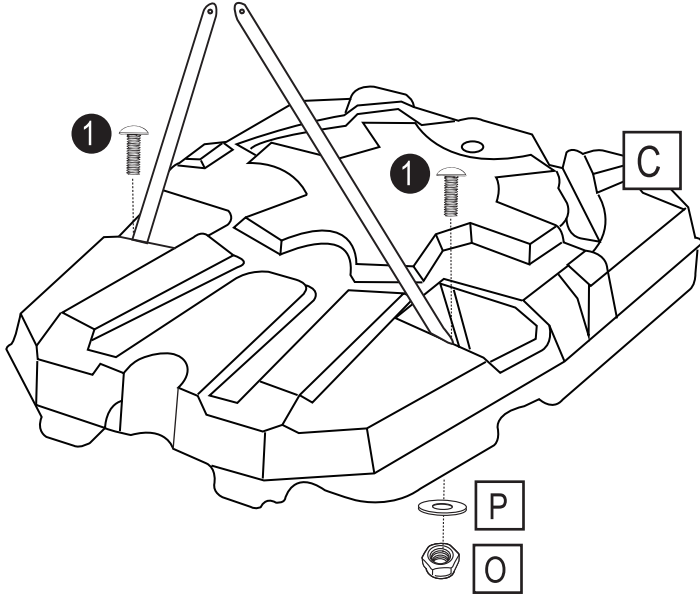
Do not allow children to adjust the height or move the system.

Do not use the system in windy or severe weather conditions. System may tip over. Place system in an area protected from the wind or in an area away from property that may be damaged if the system falls.

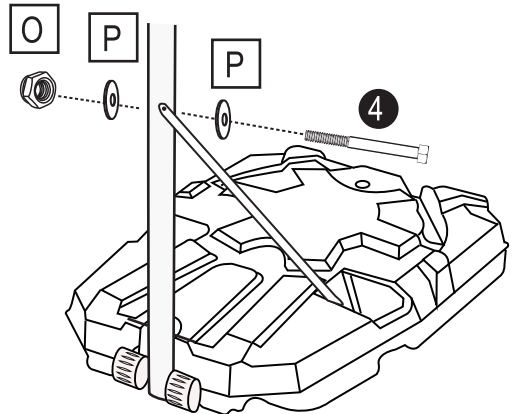
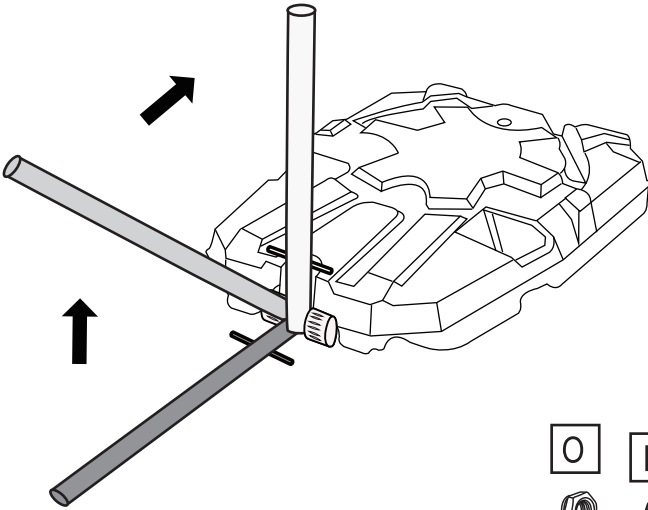
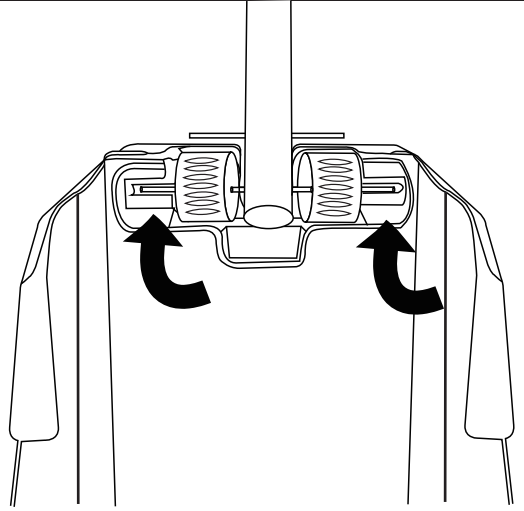
Do not use near overhead power lines.

Do not hang anything off the rim or backboard and do not use the system to lift or hoist anything.

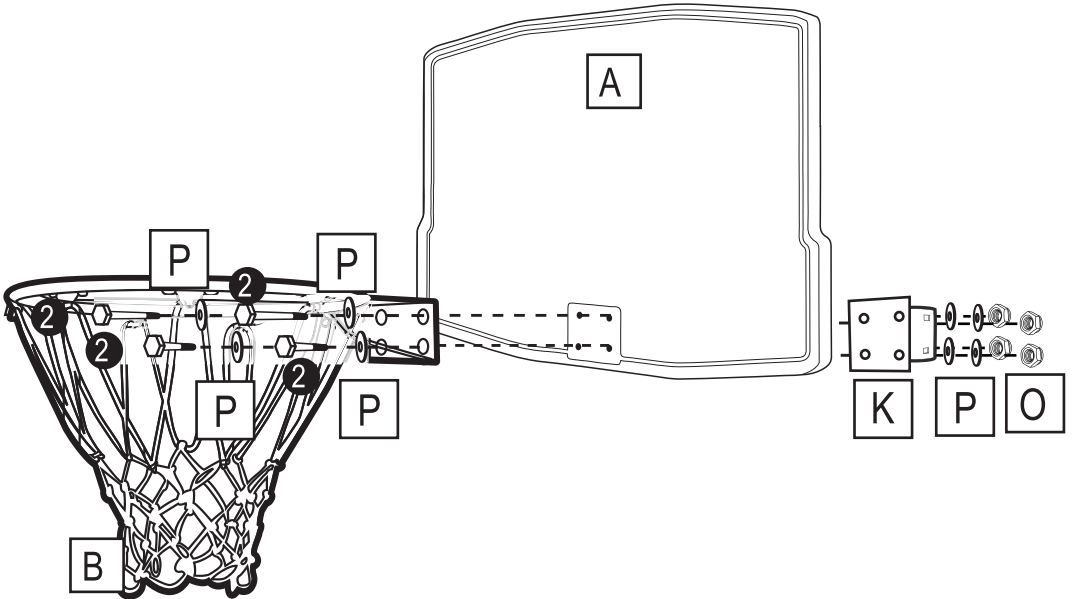
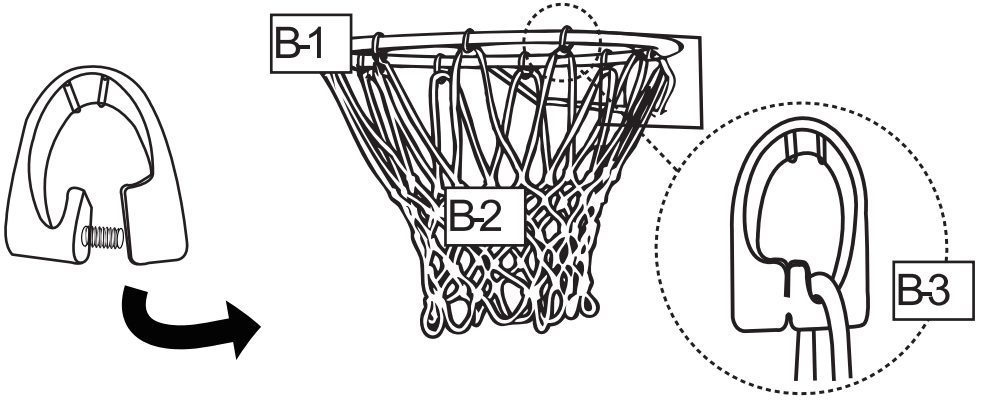
STEP 1



STEP 2



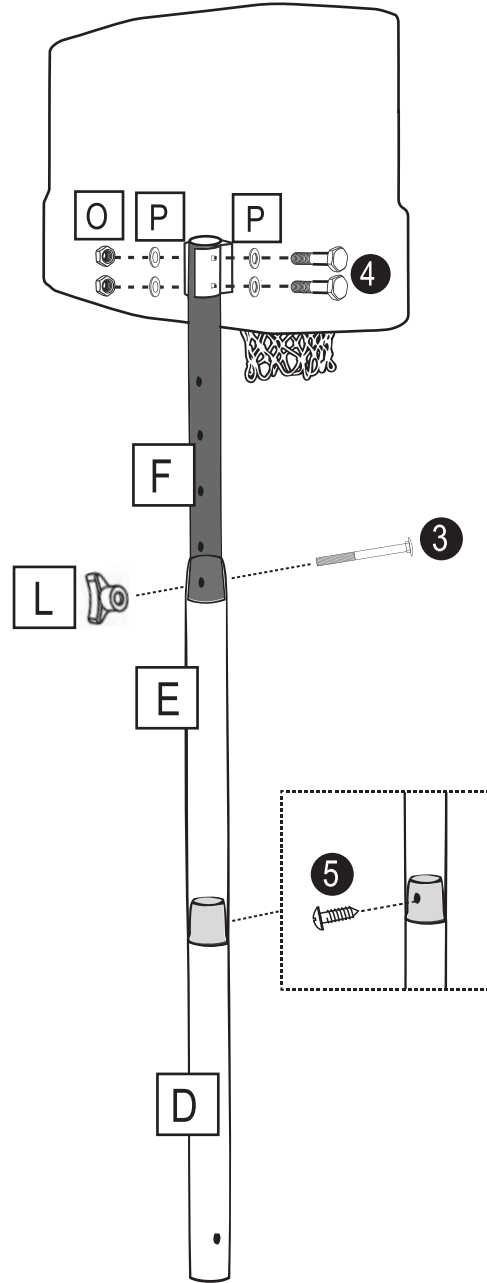
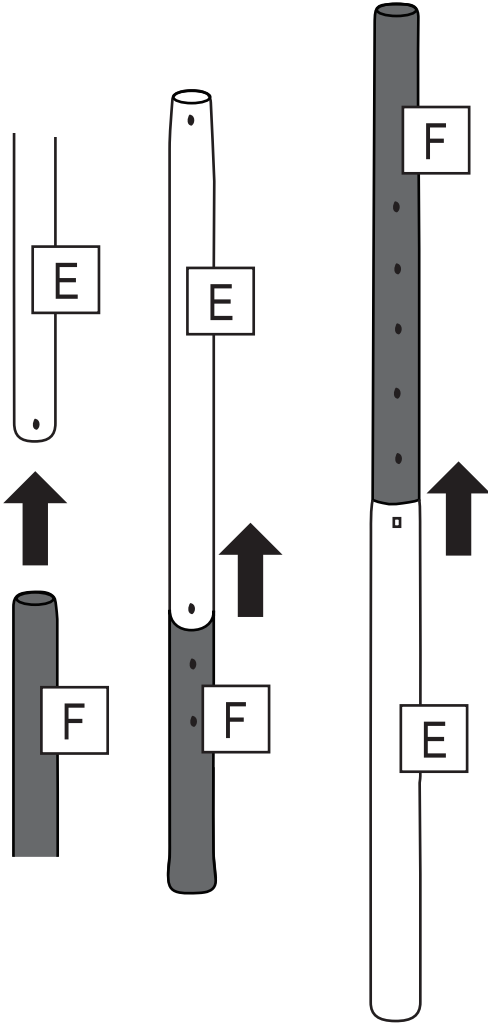
STEP 3



STEP 4

DO IT FIRST!

Insert the top pole up inside the upper middle pole so that it protrudes from the top.



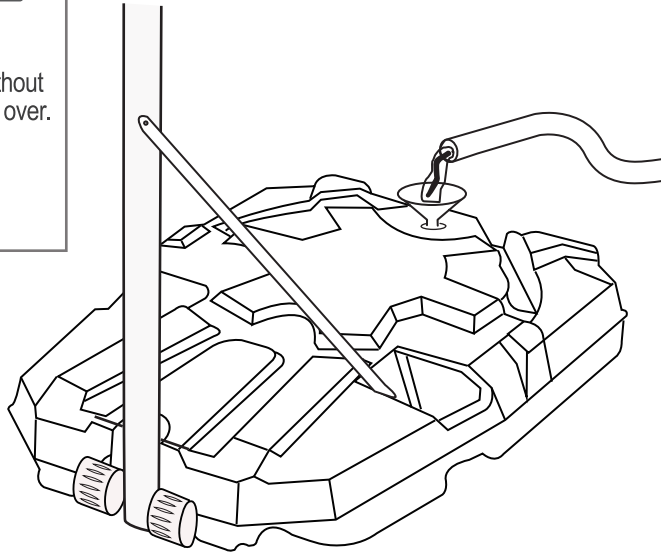
STEP 5



Warning



- Two capable adults required for this step.
- NEVER leave system in upright position without proper weight in base or the system will tip over. Manufacturer recommends using sand.
-



1. Adjust backboard to lowest position.
2. While holding pole and lifting base, carefully lean system forward until wheels touch ground.
3. While holding pole and base, roll system to desired location.
4. Stand pole upright and set base flat on ground.
5. ALWAYS check to make sure system is stable in new location.

