

**Model: MB601
OPERATING MANUAL**

Content

Safety instructions01
Product function02
Product technical parameters03
Product accessories04
Installation guide05
Matters need attention06
Simple troubleshooting07

Safety instructions

Attention: It may have risk for product or other object when using it

Dangerous: Please take it far from object or liquid which easy to fire or explosion in order to prevent the fire or explosion when operating

Warning:

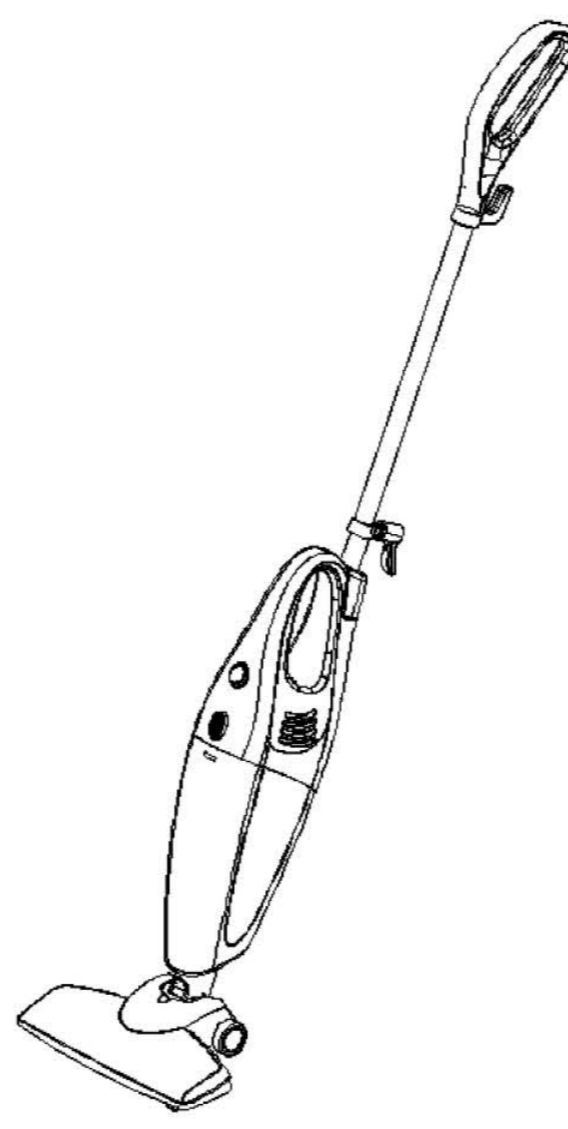
1. This machine uses washable filter system, with convenient operation and effective cleaning.
2. This machine uses cyclone filter system with bagless design
3. This machine is suitable for cleaning home, hotel, etc.
4. This machine with mould design and high quality, can be mended easily
5. With dust cup design which is easy to detach and wash
6. The noise is around 70db

Product function

Features:

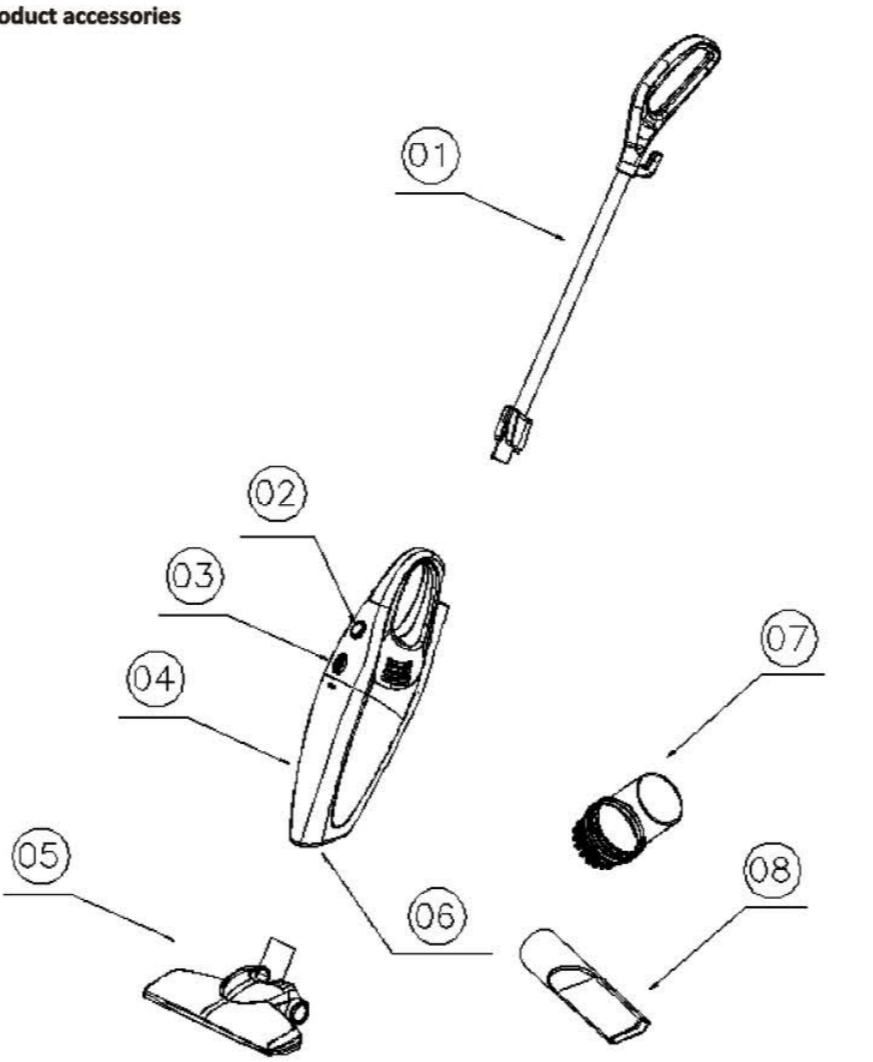
- Removable Handle & 2-in-1 design (A stick vac and a handheld vac)
- Lightweight stick design allows for easy maneuvering
- Versatility and ability to vacuum awkward spaces
- Works great on hard floors and Fast setup time and easy cleanup
- Full set spare parts to cover variable cleaning needs
- Suction surpasses other models of the same type

Product technical parameters



product model: MB601	Weight:1.55KG
Product voltage:220V~	Capacity:0.6L
rated power:600MAX	product size:1080*240*193

Product accessories

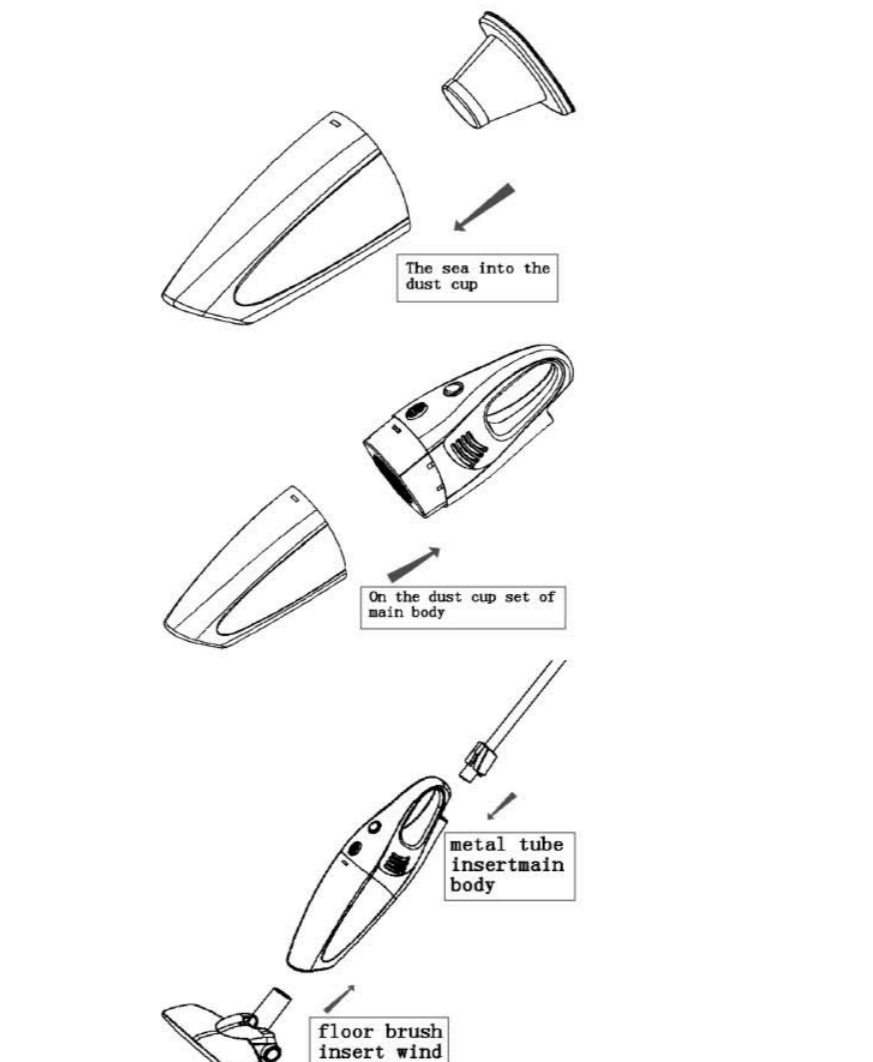


01. stick	02. switch
03. The dust hopper button	04. The dust hopper
05. To brush	06. intake opening
07. hairbrush	08. Flat suction nozzle

Installation guide

Please do not insert the plug into the power source during installation

Matters need attention



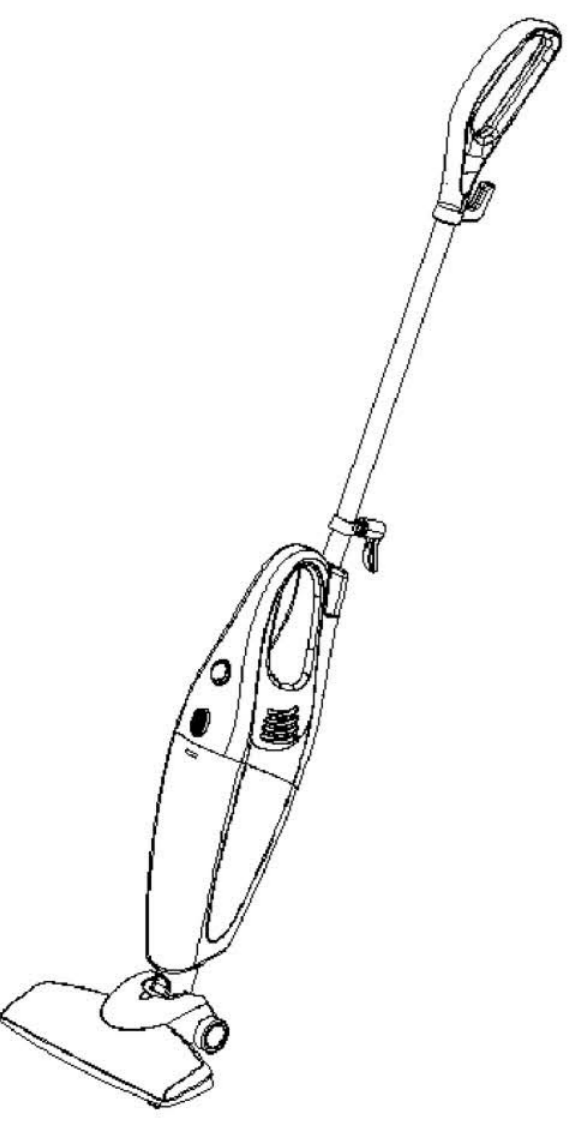
Attention:

- The use fast the floor slip
- Do the dust cup not sit of main box
- Filter brush Insert it into

Simple trouble shooting

When using this product such as abnormal, Please review the following table to resolve itself.

Error phenomenon	possible causes	solution
suction less enough	1. Filter system blocked 2. Spare connection is not strong enough	1. clean the dust cup dirt, hera and cover 2. make the part connection well
outlet without wind	Outlet blocked	clean the outlet dirt on time



**Μοντέλο: MB601
ΟΔΗΓΙΕΣ ΧΡΗΣΗΣ**

Περιεχόμενα

Οδηγίες Ασφάλειας3
Λειτουργία.....3
Τεχνικές παράμετροι.....4
Εξαρτήματα.....5
Οδηγίες συναρμολόγησης.....5
Παραστάσεις που χρειάζονται προσοχή.....7
Επίλυση προβλημάτων.....7

Οδηγίες Ασφάλειας

Προσοχή: Η χρήση του προϊόντος ενέχει κινδύνους.

Επιεικύνου: Κρατήστε το προϊόν μακριά από εύφλεκτα αντικείμενα και υγρά για την αποφυγή πυρκαγιάς ή έκρηξης.

Προειδοποιήση:

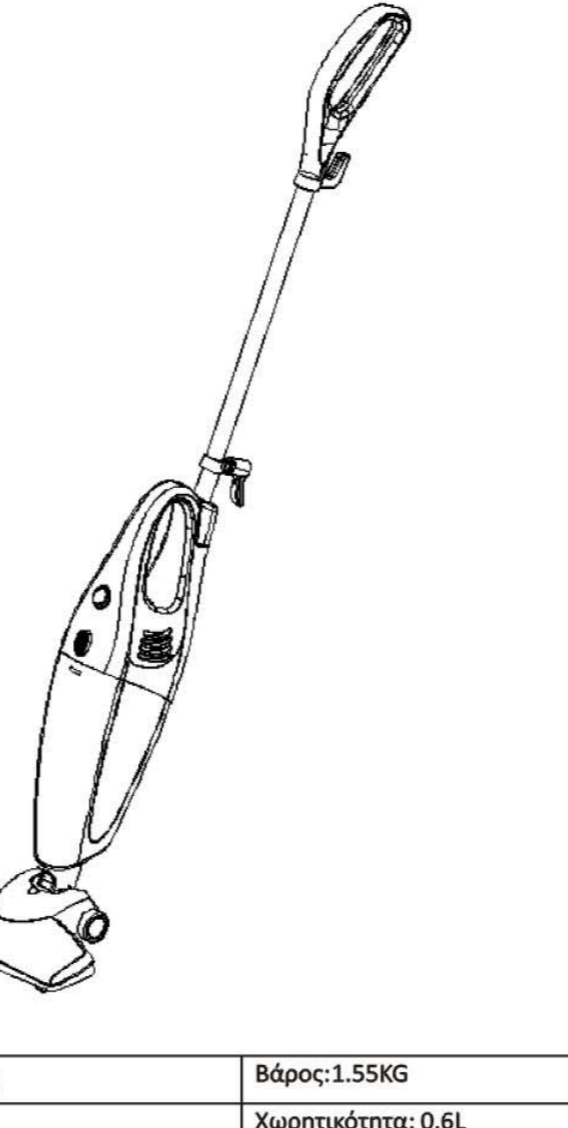
1. Το προϊόν λειτουργεί με φίλτρο που πλένεται. Είναι εύκολο στη χρήση και απολύτως ασφαλές.
2. Διαβείτε καθαριστικό σύστημα κυκλωνικού φιλτραρίσματος χωρίς σάκους.
3. Είναι κατάλληλο για τον καθαρισμό σπιτιών, ξενοδοχείων, κλπ.
4. Διαβείτε υψώο σχέδιο, εξαιρετική ποιότητα και μπορεί να επιδοκιμασθεί εύκολα, εάν χρειαστεί.
5. Ασφαλίστε τη σφήνα σε ειδική θέση που αφαιρείται και πλένεται εύκολα.
6. Παράγει περίπου 70db θόρυβο.

Λειτουργία

Χαρακτηριστικά:

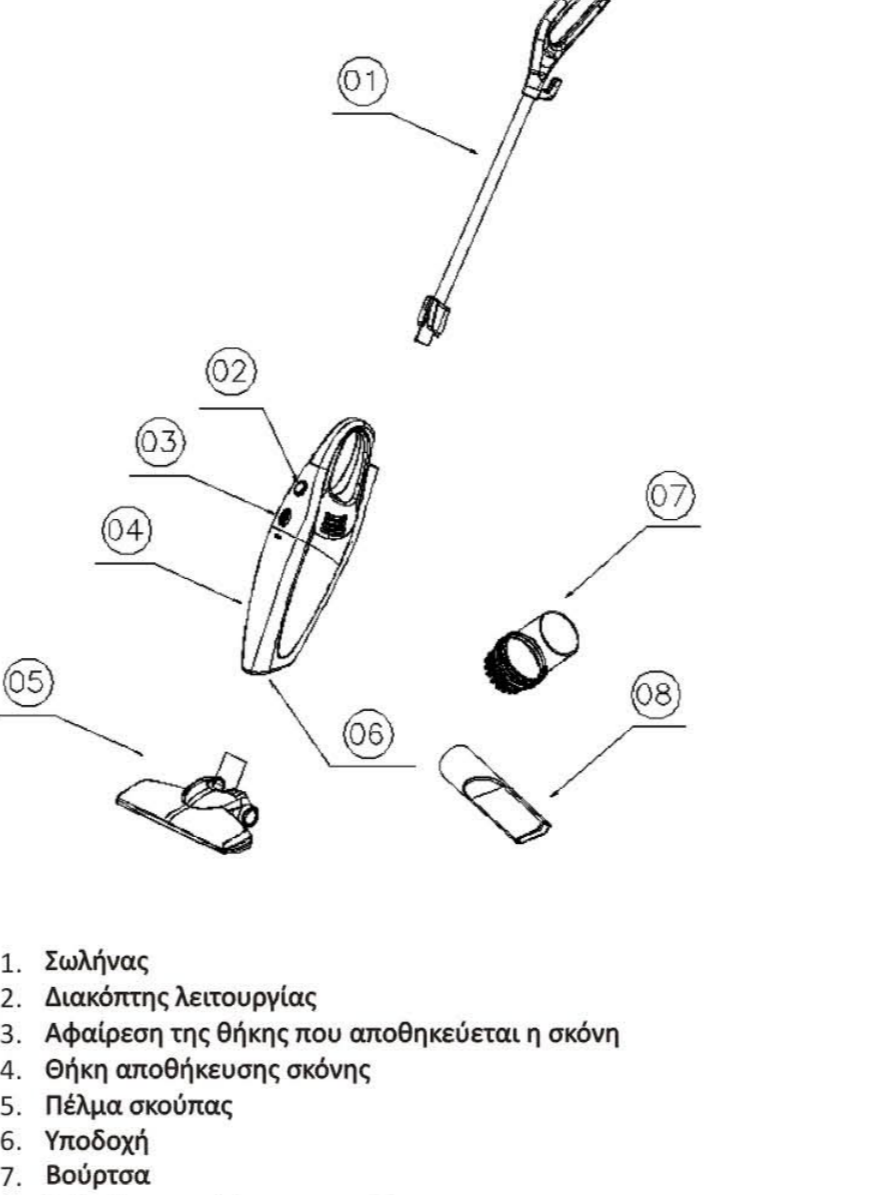
- Αποσπώσιμη λαβή & σχεδιασμός 2 σε 1 (ποταίο και χειριστό)
- Διαβείτε καθαριστικό σύστημα κυκλωνικού φιλτραρίσματος χωρίς σάκους
- Είναι κατάλληλο για τον καθαρισμό σπιτιών, ξενοδοχείων, κλπ.
- Διαβείτε υψώο σχέδιο, εξαιρετική ποιότητα και μπορεί να επιδοκιμασθεί εύκολα, εάν χρειαστεί.
- Ασφαλίστε τη σφήνα σε ειδική θέση που αφαιρείται και πλένεται εύκολα.
- Παράγει περίπου 70db θόρυβο.

Τεχνικές Παράμετροι



Μοντέλο: MB601	Βάρος:1.55KG
Τάση: 220V	Χωρητικότητα: 0.6L
Ισχύς: 600MAX	Διαστάσεις: 1080*240*193

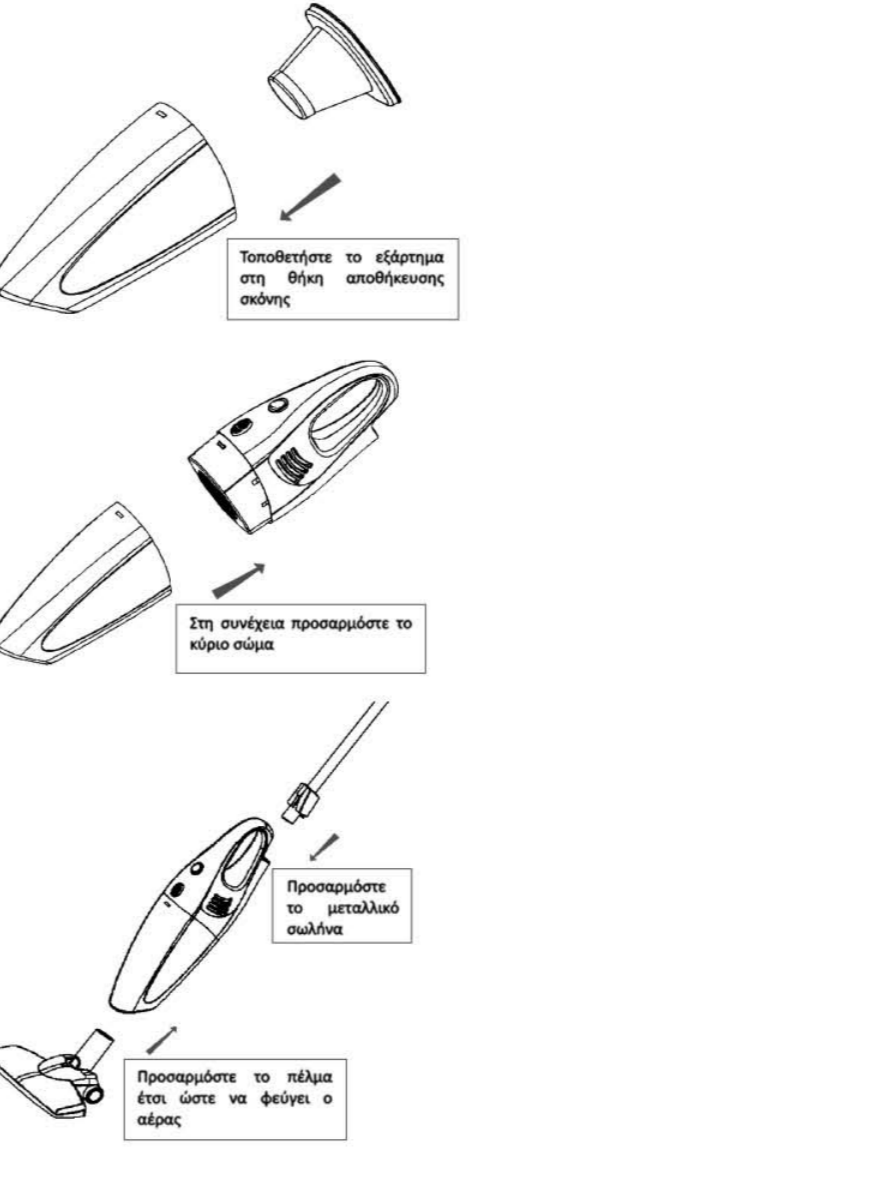
Εξαρτήματα



1. Σαβίλλας
2. Αδιάκοπη λειτουργίας
3. Αφαίρεση της θήκης που αποθηκεύεται η σφήνα
4. Θήκη αποθήκευσης σφήνας
5. Πάχος σκούπας
6. Υποδοχή
7. Βούρτσας
8. Επίπεδο ακροφύσιο αναρρόφησης

Οδηγίες Συναρμολόγησης

Παρακαλείστε να μη βιάζεστε το προϊόν στην πρώτη από τη συναρμολόγηση.

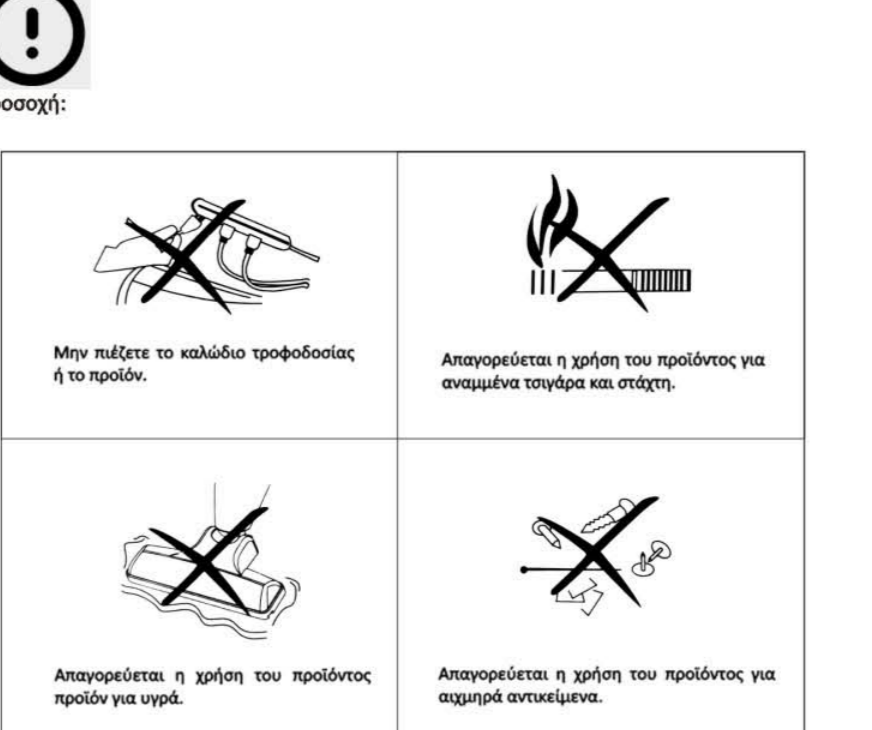


Προσοχή:

- Τα ελαστικά που εδραίζονται στο φίλτρο
- Τα ελαστικά που εδραίζονται στο φίλτρο
- Παρακαλείστε να μην πιέσετε το φίλτρο
- Παρακαλείστε να μην πιέσετε το φίλτρο

Παραστάσεις που χρειάζονται προσοχή:

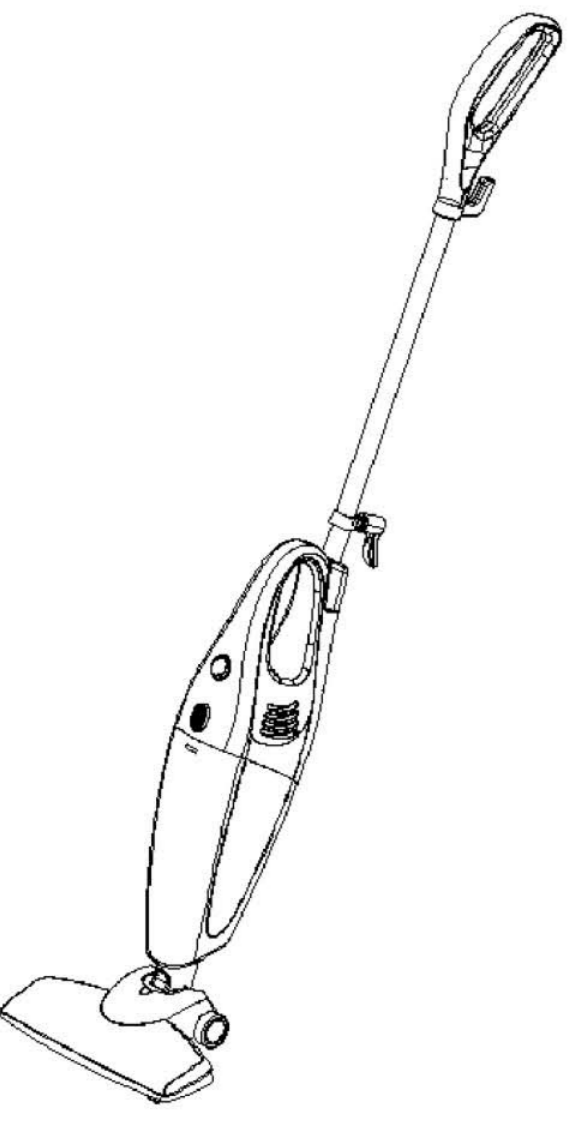
Προσοχή:



Επίλυση προβλημάτων

Παρακαλείστε να συμβουλευτείτε τον παρακάτω πίνακα για την επίλυση προβλημάτων που μπορεί να προκύψουν κατά τη χρήση του προϊόντος.

Σφάλμα	Πιθανές αιτίες	Επίλυση
Μικρή αναρρόφηση	1. Το φίλτρο έχει μαζευτεί 2. Το ελαστικό δεν είναι καλά ετοιμασμένο	1. Καθαρίστε τη θήκη αποθήκευσης της σφήνας, το φίλτρο και το ελαστικό 2. Συνδέστε καλά το ελαστικό
Σημείο εδάφους αέρα	Έχει μαζευτεί	Καθαρίστε τη σφήνα που έχει συσσωρευτεί στο σημείο εδάφους αέρα



**Μοντέλο: MB601
ИНСТРУКЦИИ ЗА УПОТРЕБА**

Съдържание

Инструкции за безопасност3
Функции.....3
Технически параметри.....4
Части.....5
Начин на събиране.....5
Случаи, в които се налага повишено внимание.....7
Възможни проблеми и тяхното решаване.....7

Инструкции за безопасност

Внимание: Употребата на продукта може да бъде опасна.

Опасност: Дръжте продукта далеч от лесно запалими предмети и течности, за да избегнете пожар или експлозия.

Προειδοποιήσεις:

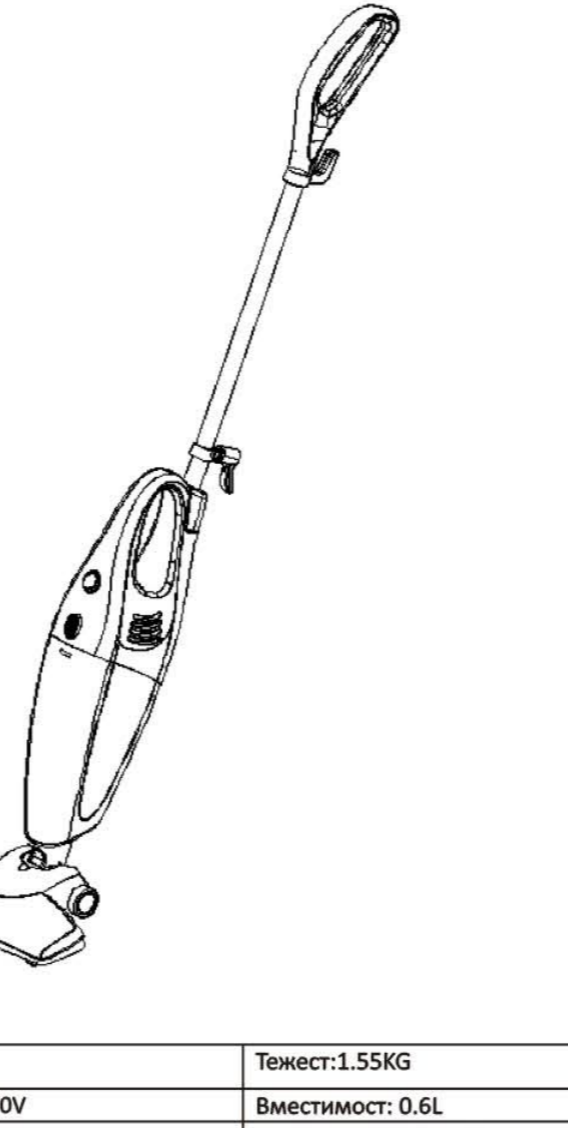
1. Προϊόντι λειτουργира с филтър, който се пере. Той е ефективен и лесен за употреба.
2. Работната със система за циклонно филтриране, която работи без торбицини. Подходяща е за почистване на жилища, хотели и др.
3. Има хубав дизайн, отлично качество, и се поправя лесно в случай на повреда.
4. Събира праха в специален контейнер, който се отстранява и се пере лесно.
5. Провежда се около 70db шум.

Функции

Χαρακτηριστικά:

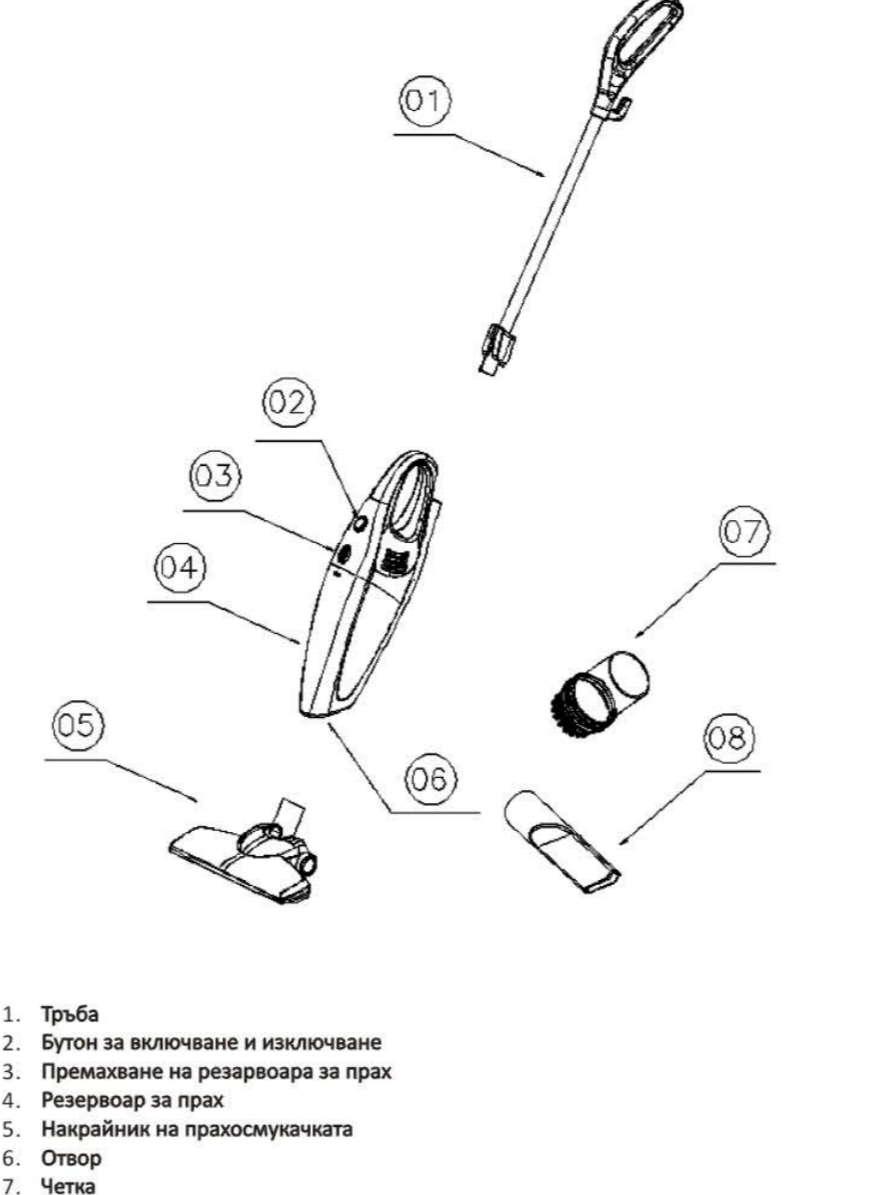
- Отстраняема дръшка & дизайн 2 в 1 (πρασσοκυμачка и мини πρασσοκυμачка)
- Има лека τρυβίλα, лесна за употреба
- Φυλακισμένη, άρπαστα и με μολυβδόστηκτες места
- Κρατάει για τμήρη πόδιση, χисти бързо и лесно
- Πълно комплект частици, καθαίο υψώο και
- Πάχος σκούπας, καλή προσκολληση υграда към вашите нугири
- Много добро засмукване

Технически параметри



Μοντέλο: MB601	Τεμής:1.55KG
Ναπρηση: 220V	Βακτισμότης: 0.6L
Сηκ: 600MAX	Ραμής: 1080*240*193

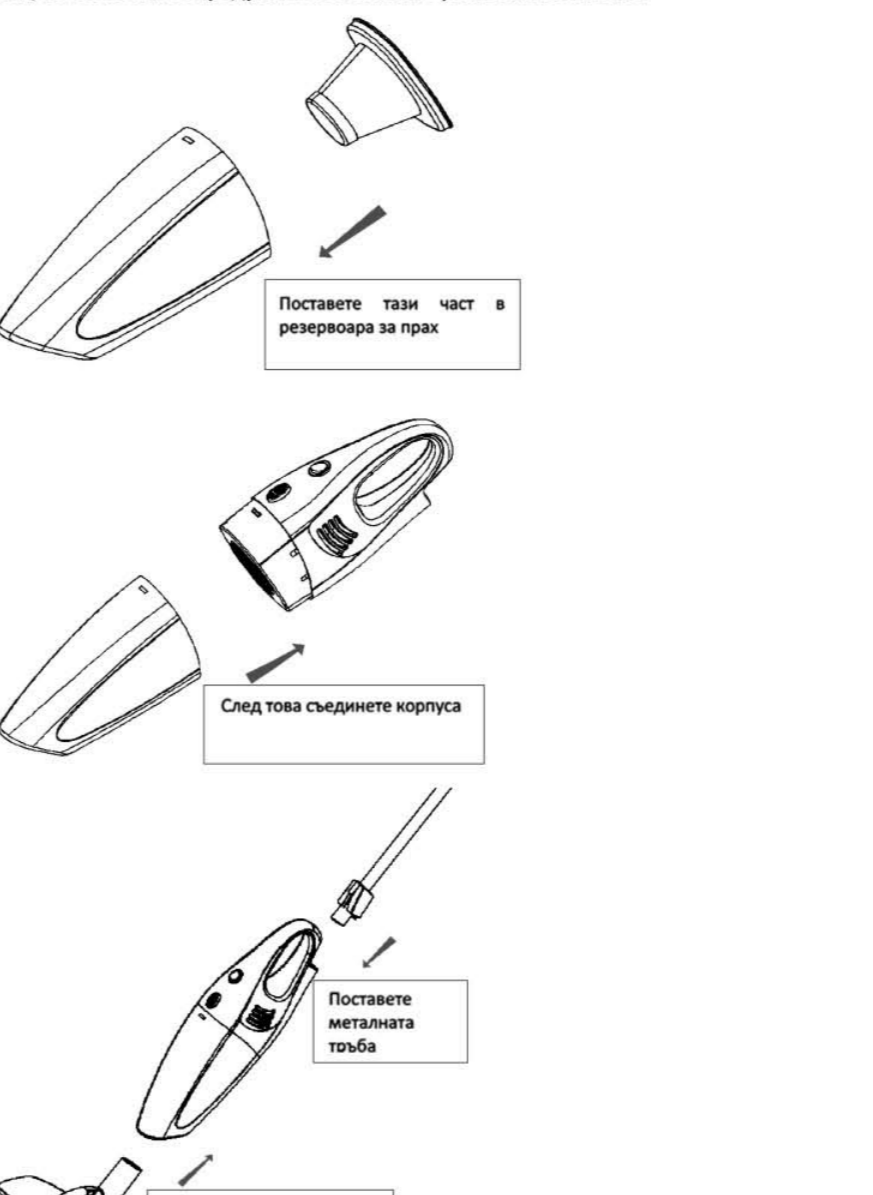
Части



1. Тръба
2. Вулва за включване и изключване
3. Премахване на резервоара за прах
4. Резервоар за прах
5. Направляване на прасосмуквачката
6. Отпор
7. Честота
8. Равен направили за засмукване

Начин на събиране

Моля, не включвайте продукта в контакта по време на събиране.

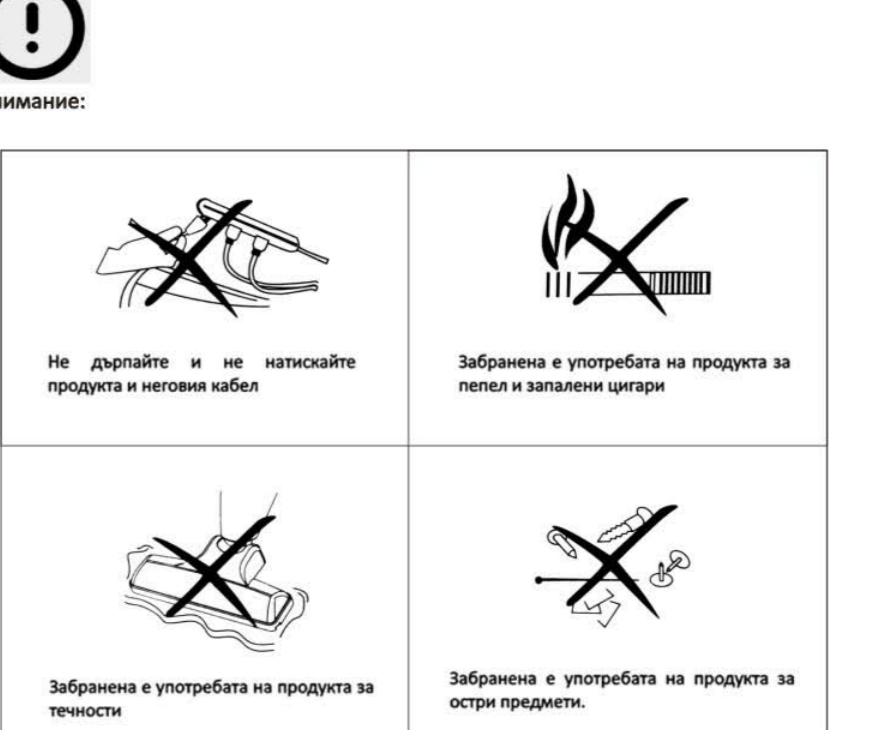


Προσοχή:

- Παρακαλείστε να μην πιέσετε το φίλτρο
- Παρακαλείστε να μην πιέσετε το φίλτρο
- Παρακαλείστε να μην πιέσετε το φίλτρο
- Παρακαλείστε να μην πιέσετε το φίλτρο

Случаи, в които се налага повишено внимание:

Внимание:

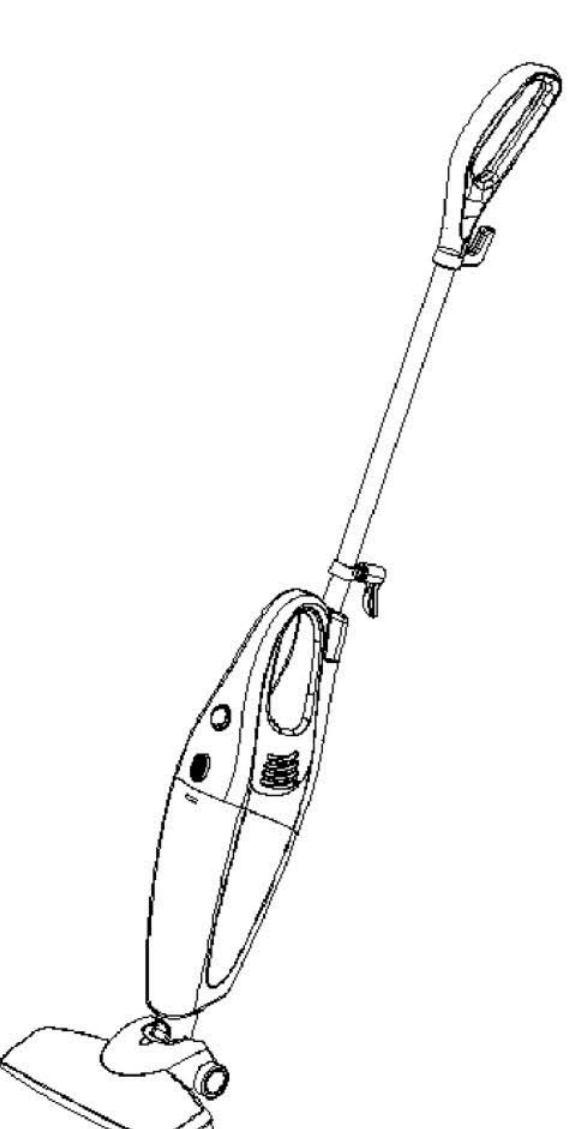


Възможни проблеми и тяхното решаване

Моля, направете справка с настоящата таблица за решаването на проблеми, които биха могли да възникнат:

Проблем	Възможни причини	Решение
Слабо всмукване	1. Забитост на филтъра 2. Неправилно не е добре оплетени	1. Почистете резервоара на праха, филтъра и лентата капака 2. Поставете добре направили
Итчане на въздух	Затпуване	Почистете праха, който се е събрал на микса

**MANUAL DE UTILIZARE
Model : MB601**



Conținut

Instrucțiuni de siguranță3
Mod de funcționare3
Specificații tehnice4
Accesorii5
Ghid de instalare6
Situații ce necesită atenție.....7
Probleme7

Instrucțiuni de siguranță

Atenție: Utilizarea produsului vă poate expune la riscuri!

Pericol: Utilizați produsul departe de lichide, evitați astfel riscul de explozie sau de incendiu în timpul utilizării.

Atenționare:

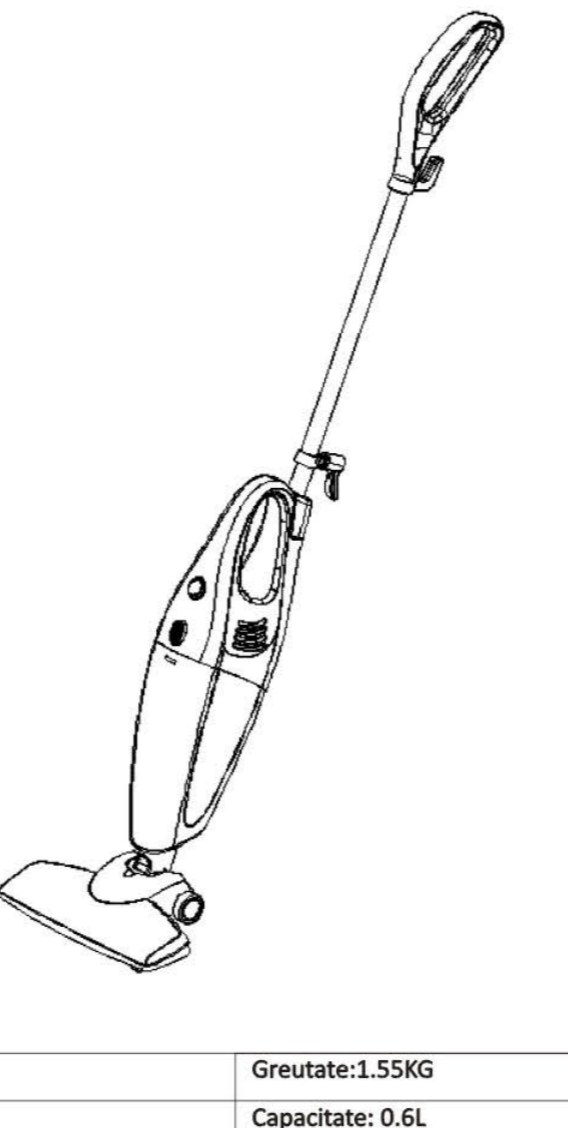
1. Produsul funcționează cu filtru ce poate fi spălat, ușor de folosit, eficient la curățenie.
2. Acest produs funcționează fără sac de depozitare.
3. Potrivit pentru a curăța casa, hoteluri, etc.
4. Are un design frumos, calitate excelentă și poate fi reparat cu ușurință, dacă este necesar.
5. Sistem ce împiedică praful, ușor de detasat și de curățat
6. Nivel zgomot: 70 db

Mod de funcționare:

Caracteristici:

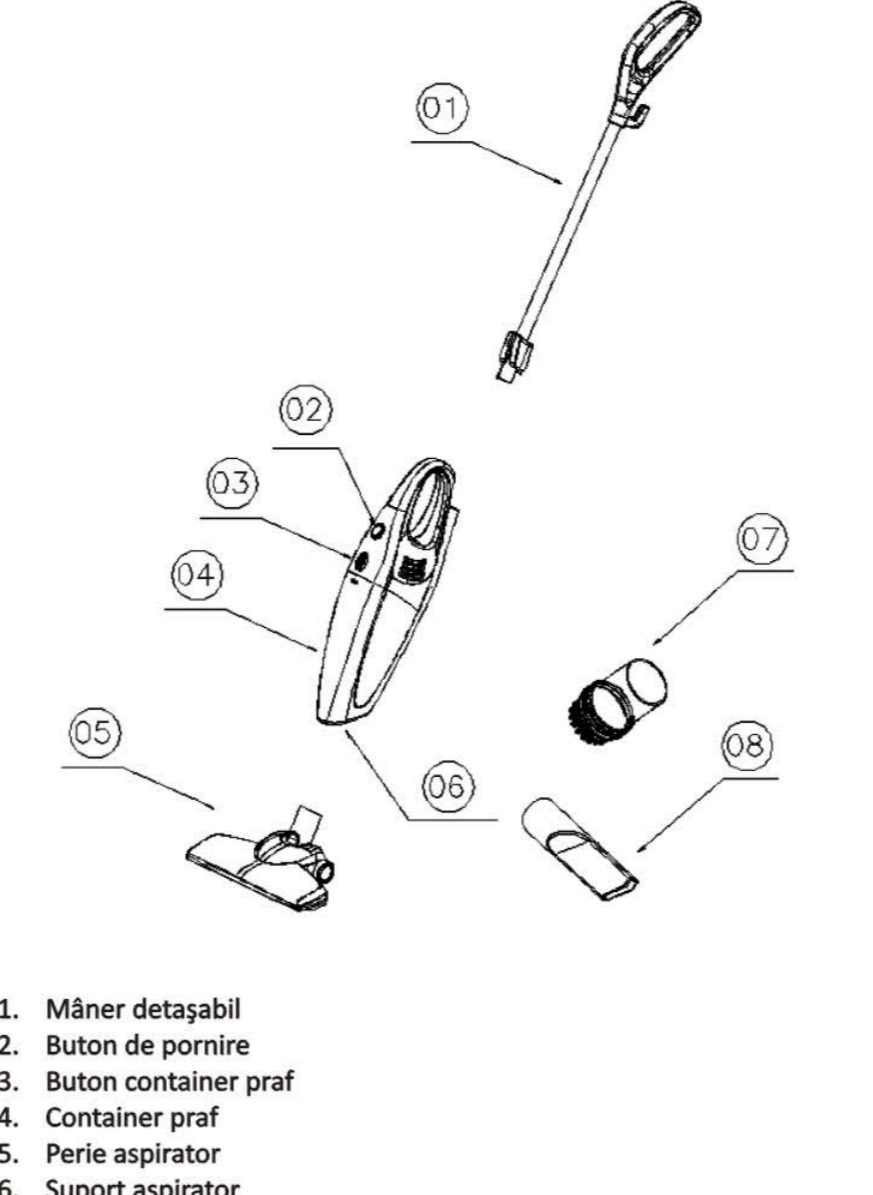
- Mâner detasabil & model 2 în 1 (Aspirator cu mâner/ aspiratorul de mână)
- Cu o greutate mică, permite manevrarea ușoară
- Versatilitate și abilitate să aspire în locurile mai puțin accesibile
- Curățare ușoară & rapidă
- Datorită modelului detasabil puteți curăța diverse suprafețe
- Produsul deține calitate altor produse de același tip

Specificații tehnice



Model : MB601	Greutate:1.55KG
Voltaj: 220V	Capacitate: 0.6L
Putere: 600MAX	Dimensiuni: 1080*240*193

Accesorii

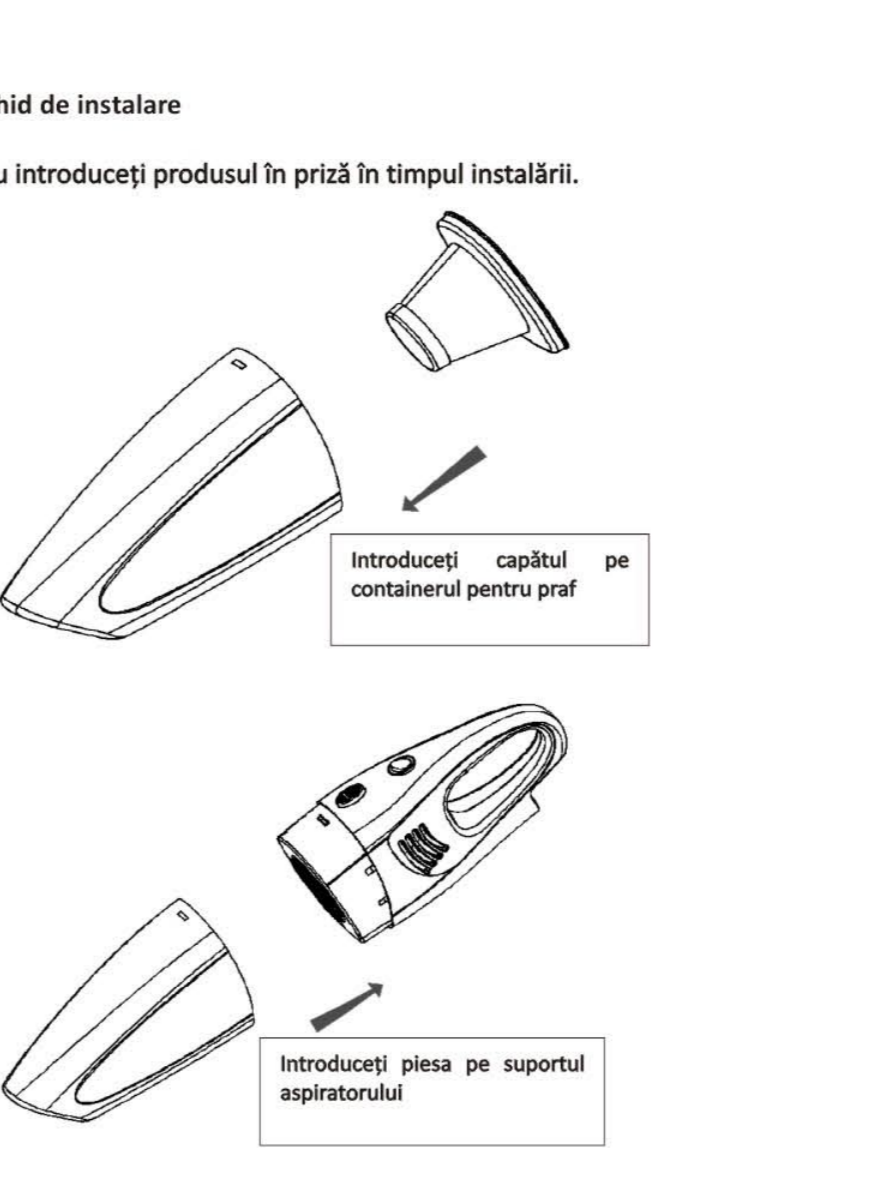


1. Mâner detasabil
2. Buton de pornire
3. Buton container praf
4. Container praf
5. Perie aspirator
6. Suport aspirator
7. Perie clucuri

8. Accesorii

Ghid de instalare

Nu introduceți produsul în priză în timpul instalării.

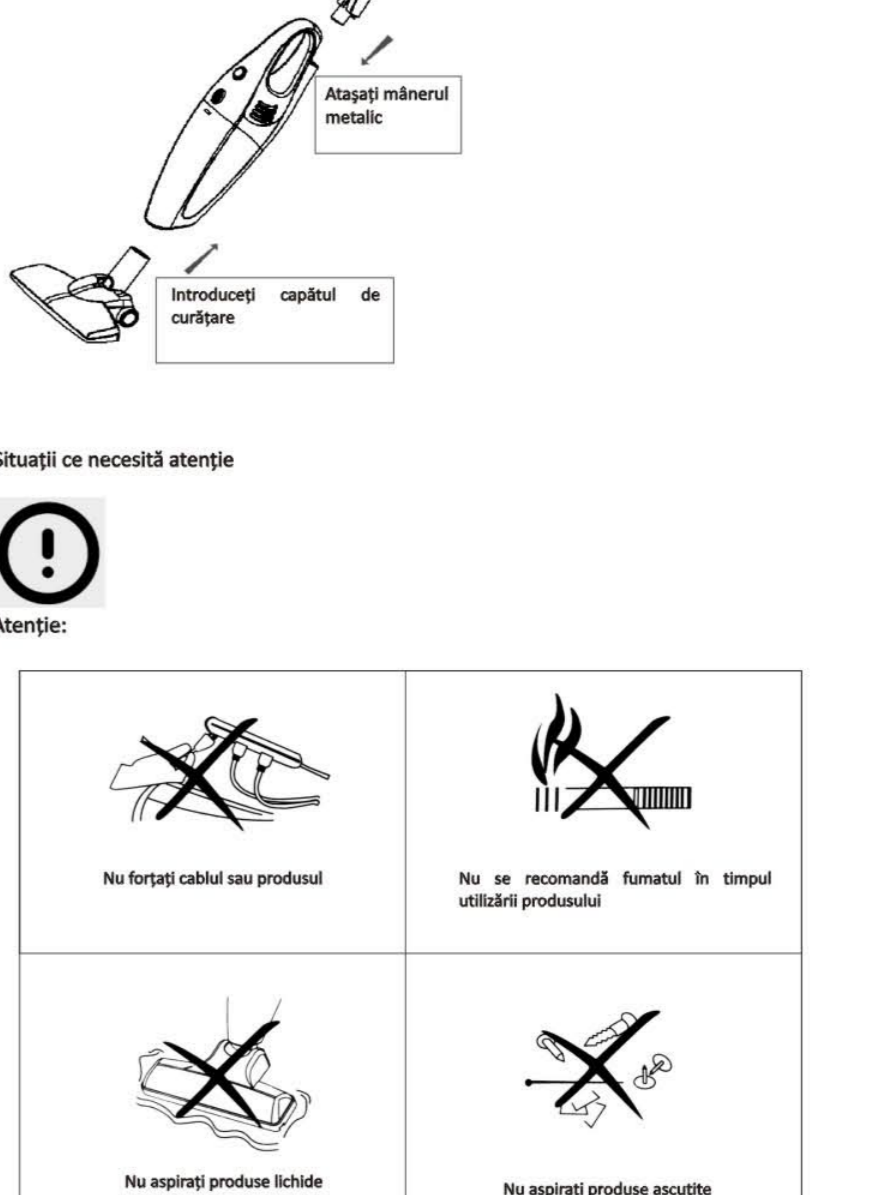


Προσοχή:

- Introduceți capșul de container pentru praf
- Introduceți piesa pe suportul aspiratorului

Situații ce necesită atenție

Atenție:



- Nu țerați cablul sau produsul
- Nu se încalză țava în timpul utilizării produsului
- Nu apăsați produsul bătide
- Nu apăsați produsul asculte

Probleme simple

Când întâmpinați probleme, vă rugăm consultați tabelul de mai jos cu posibile probleme și rezolviri.

Erone	Possible cause	Soluții
Absorbția slabă	1. Filtrul este blocat 2. Partile componente nu sunt suficiente de bine fixate	1. Curățați containerul de praf, filtrul HEPA și capacul 2. Fixați părțile componente
Nu țera aerul	Împănarea pentru aer este blocată	Curățați praful care s-a depus pe canalul de țera a aerului