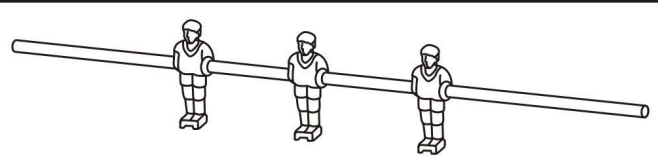
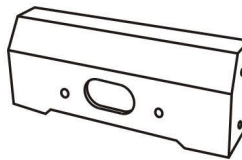
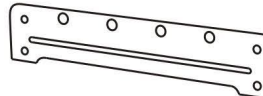
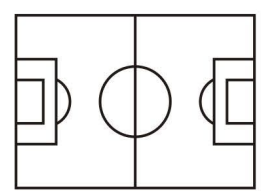
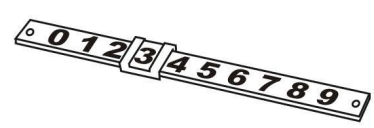




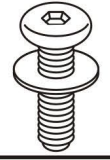
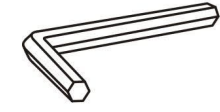

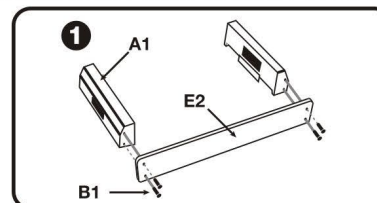


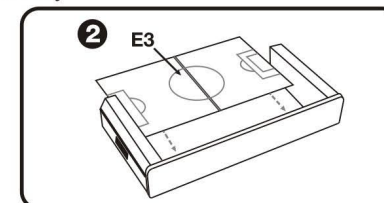
(GR) ΕΠΙΤΡΑΠΕΖΙΟ ΠΟΔΟΣΦΑΙΡΑΚΙ – ΟΔΗΓΙΕΣ ΣΥΝΑΡΜΟΛΟΓΗΣΗΣ
 (BG) НАСТОЛНА ИГРА- ДЖАГИ – ИНСТРУКЦИИ ЗА УПОТРЕБА
 (RO) MASĂ FOTBAL – INSTRUCȚIUNI DE ASAMBLARE
 (GB) TABLETOP FOOTBALL – ASSEMBLY INSTRUCTIONS

T1/T2/T3/T4			
			
4 TMX / БР. / ВУС / РС			
E1		E2	
			
2 TMX / БР. / ВУС / РС		2 TMX / БР. / ВУС / РС	
E3		E4	
			
1 TMX / БР. / ВУС / РС		2 TMX / БР. / ВУС / РС	
E5	A1	A2	A3
			
4 TMX / БР. / ВУС / РС	8 TMX / БР. / ВУС / РС	4 TMX / БР. / ВУС / РС	4 TMX / БР. / ВУС / РС
B1			
			
8 TMX / БР. / ВУС / РС			
1 TMX / БР. / ВУС / РС		2 TMX / БР. / ВУС / РС	

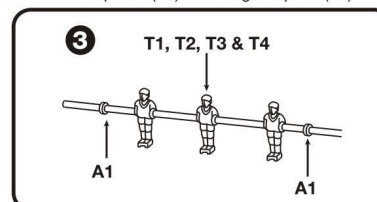
Κλειδί Allen / Ключ Allen / Cheie Allen / Allen key



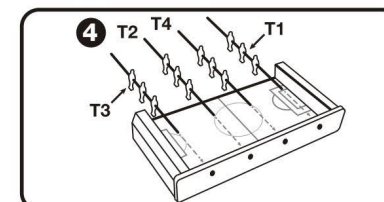
(GR) Βιδώσετε 4 βίδες (B1) με κλειδί Allen για να συνδέσετε τα δύο μικρότερα ακριβά πάνελ (E1) με το μεγάλο πλαϊνό πάνελ (E2).
 (BG) Завинтете 4-те винта (B1) с ключа Allen, за да свържете двата по-малки странични панела (E1) с големия (E2).
 (RO) Folosiți cheia Allen pentru a atașa cele două panouri cu șuruburile B1 la latura E2.
 (GB) With the aid of an Allen Key, use four socket screws (B1) to attach the two smaller end panels (E1) to the long side panel (E2).



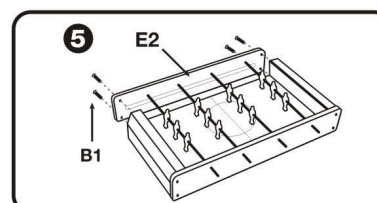
(GR) Σύρετε τον αγωνιστικό χώρο (E3) στο συναρμολογημένο μέρος, όπως φαίνεται στην εικόνα 2.
 (BG) Поставете таблото (E3) в сглобената рамка, както е показано на фигура 2.
 (RO) Introduceți suprafața de joc E3, conform indicațiilor din imaginea 2.
 (GB) Slide the play area (E3) into the assembled. Construction as shown in illustration 2.



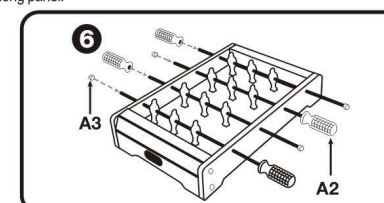
(GR) Σύρετε τους δακτυλίους (A1) στις μεταλλικές ράβδους (T1, T2, T3 και T4).
 (BG) Поставете пръстените (A1) на металните оси (T1, T2, T3 και T4).
 (RO) Introduceți inelele A1 pe bara metalică (T1, T2, T3 și T4).
 (GB) Slide the rings (A1) onto the metal bars (T1, T2, T3 and T4).



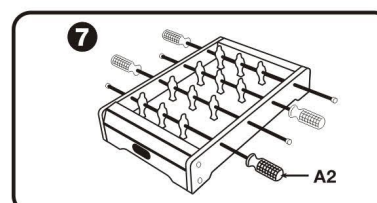
(GR) Εισαγάγετε τις μεταλλικές ράβδους (T1, T2, T3 και T4) στις τρύπες του μεγάλου πάνελ, όπως φαίνεται στην εικόνα.
 (BG) Поставете металните оси (T1, T2, T3 και T4) в отворите, както е показано на схемата.
 (RO) Introduceți bara metalică (T1, T2, T3 și T4) în găurile de pe panoul lateral.
 (GB) Insert the metal bars (T1, T2, T3 and T4) into the designated holes in the long panel.



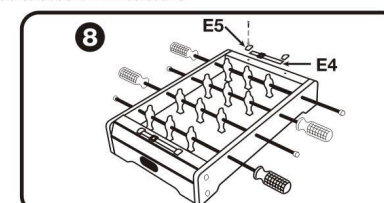
(GR) Τοποθετήστε το δεύτερο πλαϊνό πάνελ σύμφωνα με την εικόνα 1.
 (BG) Поставете втория страничен панел, както е показано на фигура 1.
 (RO) Atașați al doilea panou lateral după cum este indicat în imaginea 1.
 (GB) Attach the second side panel as described in illustration 1.



(GR) Σύρετε τις τέσσερις χειρολαβές (A2) και στερεώστε καλά τις τέσσερις τάπες (A3) στις μεταλλικές ράβδους, όπως φαίνεται στην εικόνα 6.
 (BG) Поставете четирите ръкохватки (A2) и четирите тапи (A3) върху металните оси, както е показано на схемата.
 (RO) Introduceți cele 4 mâner A2, și dopurile A3 pe fiecare bară metalică conform indicațiilor din imaginea 6.
 (GB) Slide the four handle bars (A2), and pin the four stoppers (A3) tightly onto the metal bars as shown in illustration 6.



(GR) Περιστρέψτε τελείως τις χειρολαβές (A2).
 (BG) Завъртете ръкохватките до крайно положение (A2).
 (RO) Întoarceți mâneretele (A2) până când se opresc.
 (GB) Turn the handle bars (A2) all the way to the stop.



(GR) Τοποθετήστε τους δύο πίνακες βαθμολογίας (E4) στις αντίστοιχες τρύπες με τη βοήθεια των κομματιών στερέωσης (E5).
 (BG) Поставете таблата за резултати (E4) в съответните отвори с помощта на прикрепящите елементи (E5).
 (RO) Fixați cele 2 panouri pentru scor (E4) în găuri și asigurați cu piesele (E5).
 (GB) Attach the two score scales (E4) to the designated holes with the aid of the fixation parts (E5).