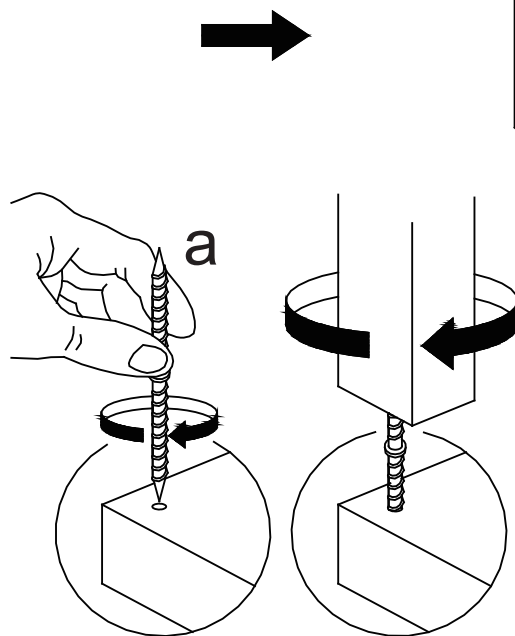
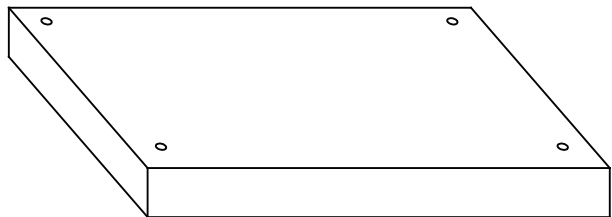


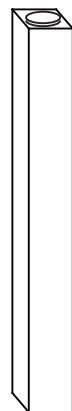
01



02



A 1 TMX/БР./BUC/PC



B 4 TMX/БР./BUC/PCS



a 4 TMX/БР./BUC/PCS