

# ΟΔΗΓΙΕΣ ΧΡΗΣΗΣ

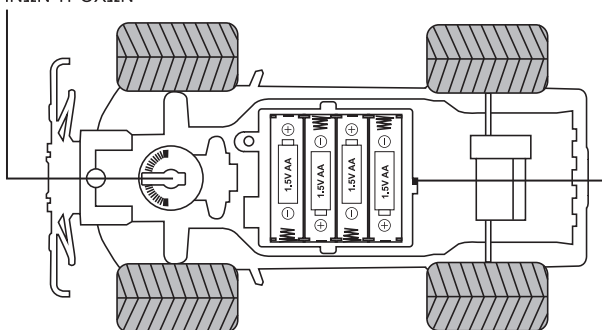
## GR - ΠΡΟΕΙΔΟΠΟΙΗΣΗ ΜΠΑΤΑΡΙΩΝ: ΠΡΟΣΟΧΗ!

1. Μη επαναφορτιζόμενες μπαταρίες δεν πρέπει να φορτίζονται.
2. Μην μπερδεύετε διαφορετικούς τύπους μπαταριών (πχ. Κανονικές με αλκαλικές).
3. Να αφαιρείτε τις παλιές μπαταρίες και να μην τις μπερδεύετε με νέες.
4. Προσοχή μην βραχυκυκλώσετε τους πόλους. Ακολουθήστε τις ενδείξεις πολικότητας μπαταριών.
5. Αλλάξτε τις μπαταρίες όταν δεν λειτουργούν καλά ή σε περίπτωση διαρροής.
6. Μην αφήνετε τις μπαταρίες κοντά σε πηγές θερμότητας και ποτέ μην τις πετάτε στη φωτιά.
7. Παρακαλώ να πλυθείτε αμέσως αν το υγρό από τις μπαταρίες έρθει σε επαφή με τα χέρια ή τα ρούχα σας.
8. Η αντικατάσταση των μπαταριών να γίνεται από ενήλικα. Κρατήστε τις μακριά από τα παιδιά.
9. Σε περίπτωση κατάποσης παρακαλώ συμβουλευτείτε γιατρό αμέσως.

## ΕΓΚΑΤΑΣΤΑΣΗ ΜΠΑΤΑΡΙΩΝ – ΟΧΗΜΑ

ΜΟΧΛΟΣ  
ΕΥΘΥΓΡΑΜΜΙΣΗΣ  
ΜΠΡΟΣΤΙΝΩΝ ΤΡΟΧΩΝ

ΔΙΑΚΟΠΤΗΣ

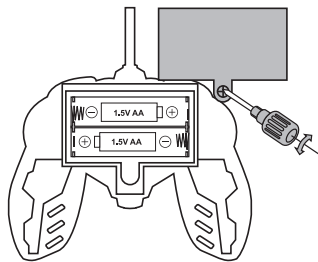
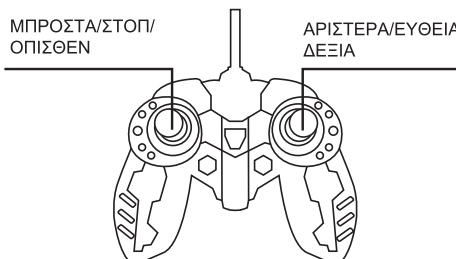


4 ΜΠΑΤΑΡΙΕΣ ΤΥΠΟΥ 1.5V AA (ΔΕΝ ΠΕΡΙΛΑΜΒΑΝΟΝΤΑΙ)

## ΕΓΚΑΤΑΣΤΑΣΗ ΜΠΑΤΑΡΙΩΝ (ΤΗΛΕΧΕΙΡΙΣΤΗΡΙΟ)

ΜΠΡΟΣΤΑ/ΣΤΟΠ/  
ΟΠΙΣΘΕΝ

ΑΡΙΣΤΕΡΑ/ΕΥΘΕΙΑ/  
ΔΕΞΙΑ



2 ΜΠΑΤΑΡΙΕΣ ΤΥΠΟΥ 1.5V AA (ΔΕΝ ΠΕΡΙΛΑΜΒΑΝΟΝΤΑΙ)

ΜΕΓΙΣΤΗ ΙΣΧΥΣ ΕΞΟΔΟΥ: -26.40dBm

ΣΥΧΝΟΤΗΤΑ: 27MHz



ITEM NO.: TRC1190872A  
LOT NO.: C1-2203JM

SIZE: 143 x 210mm

Designer

Huan

Date

202201

# ИНСТРУКЦИИ ЗА УПОТРЕБА

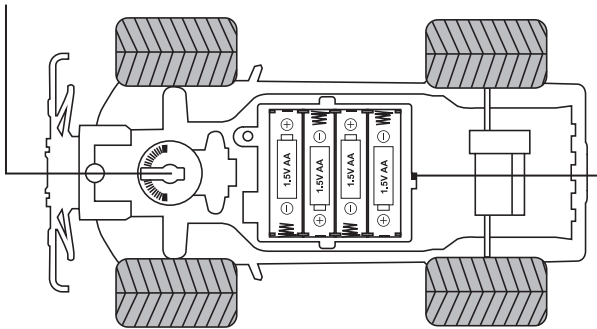
## BG - ПРЕДУПРЕЖДЕНИЯ ЗА БАТЕРИИТЕ:

1. Обикновените батерии не трябва да се зареждат.
2. Не смесвайте различен тип батерии.
3. Винаги отстранявайте изхабените батерии от продукта. Не използвайте нови и стари батерии заедно.
4. Внимавайте да не предизвикате късо съединение на полюсите. Спазвайте указания поляритет в отделението за батерии.
5. Сменете батериите, които не работят правилно или са се окислили.
6. Не поставяйте батериите в близост до източници на топлина и никога не ги изхвърляйте в огън!
7. Незабавно се измийте в случай на контакт на течността от батериите с ръцете или дрехите.
8. Смяната на батериите трябва да се извършва от възрастен. Пазете ги далеч от деца.
9. В случай на поглъщане незабавно потърсете медицинска помощ.

## ПОСТАВЯНЕ НА БАТЕРИИТЕ – АВТОМОБИЛ

ЛОСТ ЗА  
ПОДРАВНЯВАНЕ НА  
ПРЕДНИТЕ КОЛЕЛА

ПРЕВКЛЮЧВАТЕЛ

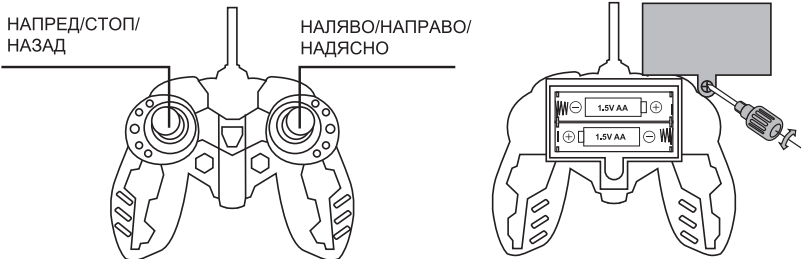


4 БАТЕРИИ ТИП 1.5V AA ( ПРОДАВАТ СЕ ОТДЕЛНО )

## ПОСТАВЯНЕ НА БАТЕРИИТЕ ( ДИСТАНЦИОННО УПРАВЛЕНИЕ )

НАПРЕД/СТОП/  
НАЗАД

НАЛЯВО/НАПРАВО/  
НАДЯСНО



2 БАТЕРИИ ТИП 1.5V AA ( ПРОДАВАТ СЕ ОТДЕЛНО )

МАКСИМАЛНА ИЗХОДНА МОЩНОСТ: **-26.40dBm**

ЧЕСТОТЕН ОБХВАТ: **27MHz**



ITEM NO.: TRC1190872A

LOT NO.: C1-2203JM

SIZE: 143 x 210mm

Designer

Huan

Date

202201

# INSTRUCȚIUNI DE UTILIZARE

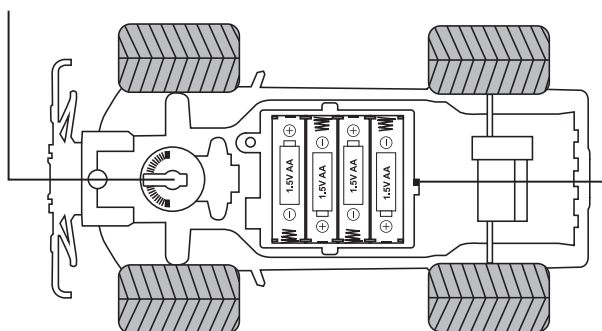
## RO - AVERTISMENTE BATERII:

1. Bateriile nereîncărabile nu se reîncăcă.
2. Nu folosiți diferite tipuri de baterii.
3. Bateriile uzate vor fi îndepărtate din aparat, nu le utilizați cu baterii noi.
4. Urmați indicațiile privind polaritatea bateriilor. Evitați scurtcircuitele.
5. Schimbați bateriile dacă nu funcționează adecvat sau prezintă scurgeri.
6. Nu țineți bateriile lângă foc sau surse de căldură, nu le aruncați în foc.
7. Clățiți imediat dacă lichidul din interior intră în contact cu pielea sau hainele.
8. Schimbarea bateriilor se va efectua doar de adulți. A nu se lăsa la îndemâna copiilor.
9. În caz de ingerare adresați-vă medicului de urgență!

## INSTALAREA BATERIILOR ÎN VEHICUL

LEVIER AJUSTARE  
ROȚI FRONTALE

ÎNTRERUPĂTOR



4 X 1.5V "AA" BATERII (NEINCLUSE)

## INSTALAREA BATERIILOR ÎN TELECOMANDĂ

ÎNAINTE/STOP/MAR  
ȘARIER

VIRAJ LA DREAPTA/  
STÂNGA / ÎNAINTE



2 x 1.5V "AA" BATERII (NEINCLUSE)

FRECVENȚĂ MAXIMĂ DE IEȘIRE: -26.40dBm

FRECVENȚĂ: 27MHz



ITEM NO.: TRC1190872A

LOT NO.: C1-2203JM

SIZE: 143 x 210mm

Designer

Huan

Date

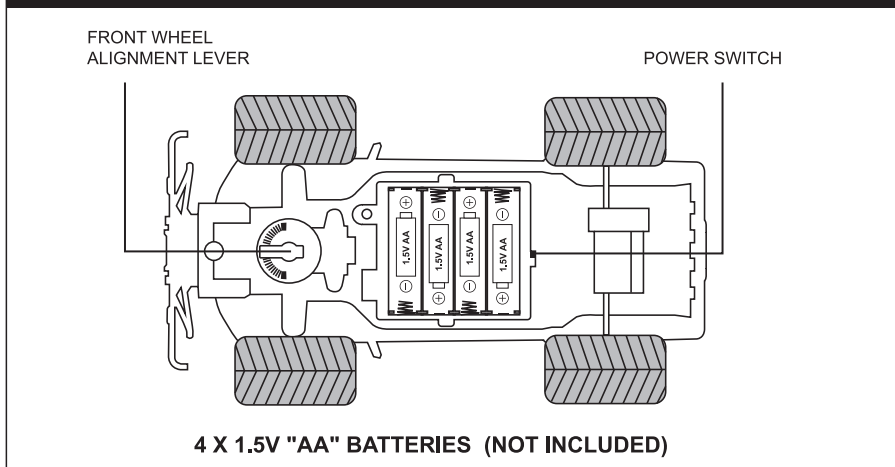
202201

# USE INSTRUCTIONS

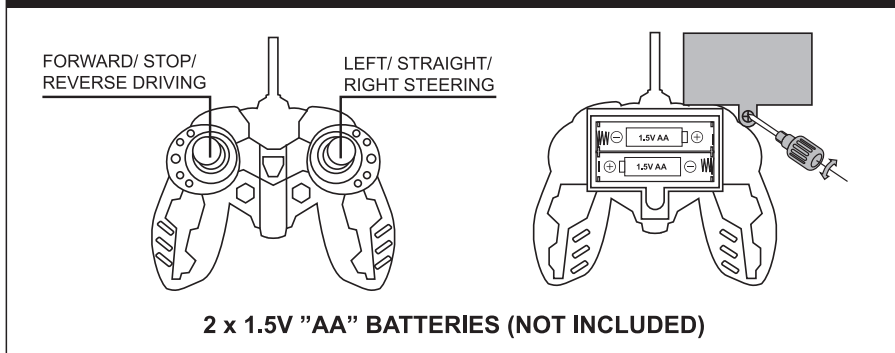
## GB- CAUTION BATTERY:

1. Non-rechargeable batteries are not to be recharged
2. Never mix different types of batteries
3. Empty batteries are to be removed from the item. Do not mix them with the new ones.
4. Never short-circuit the contacts. Follow the battery polarity indications.
5. Change the batteries if they do not work properly or they have leak.
6. Never put the batteries near the fire or heat sources, nor throw them into the fire.
7. Please wash immediately if the skin or clothes touched the liquid from the battery.
8. Changing of batteries to be done by adults. Keep away from children.
9. In case of swallowing seek medical attention immediately!

## BATTERY INSTALLATION VEHICLE



## BATTERY INSTALLATION (TRANSMITTER)



MAX OUTPUT POWER: -26.40dBm

FREQUENCY: 27MHz



ITEM NO.:TRC1190872A  
LOT NO.: C1-2203JM

SIZE: 143 x 210mm

Designer

Huan

Date

202201